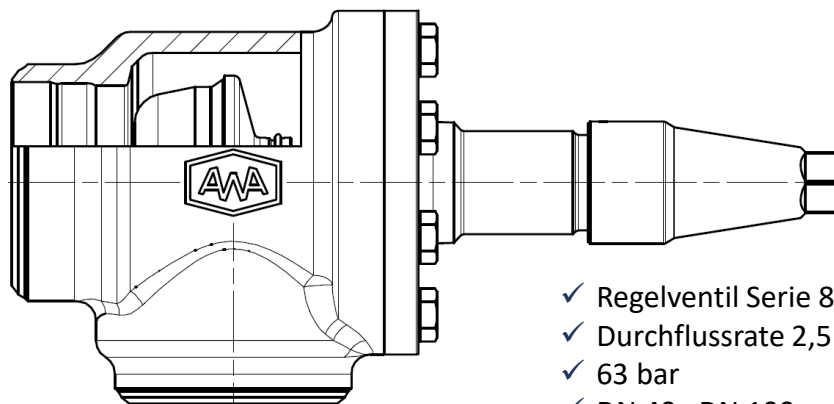


INDUSTRIEVENTIL – KONSEQUENTE WEITERENTWICKLUNG

Bewährte Konstruktion der Serie 880 für Industriekälte, Klimaanlage, Bergbau und Tiefbau in Europa, Asien und Amerika



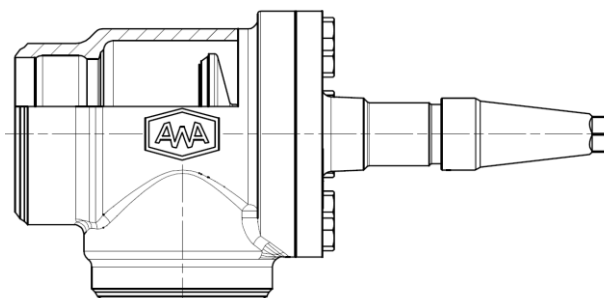
Neuheit 2020



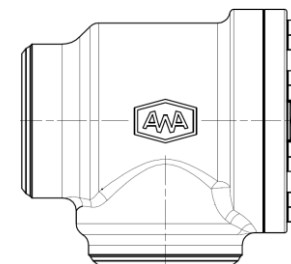
- ✓ Regelventil Serie 880-1
- ✓ Durchflussrate 2,5 % ... 100 %
- ✓ 63 bar
- ✓ DN 40...DN 100

Erfolgreiche Markteinführung 2018

- ✓ Verringerter Druckverlust durch optimierte Konstruktion
- ✓ Modulares Gehäusekonzept
- ✓ Druckfreigabe bis 63 bar
- ✓ Erweiterter Temperaturbereich -60 °C...+150 °C
- ✓ DN 40...DN 200
- ✓ Kältemittelreinigung: CO₂, NH₃, HFO, A2L
- ✓ Stahlguss
- ✓ Baumusterprüfung nach DGRL ab DN125



- ✓ Absperrventil Serie 880-0



- ✓ Filter Serie 884
- ✓ Doppeltes Stützgewebe
 - Von INNEN und AUSSEN

