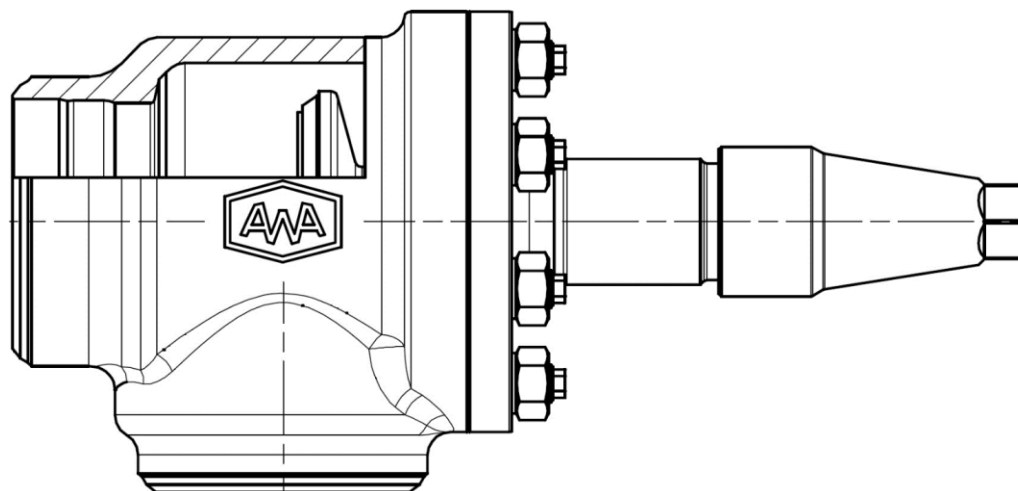


CO₂ VENITL – GESTEIGERTE KÄLTELEISTUNG

Weiterentwicklung der erfolgreichen Industrieventilkonstruktion der Serie 880, jetzt für Druckfestigkeit bis 100 bar



Entwickelt, um den Herausforderungen ständig steigender Kühlkapazitäten in CO₂-Kühlsystemen zu entsprechen.

- ✓ Hochdruck Industrieventil Serie 880-2
- ✓ Bis zu 100 bar
- ✓ -60 °C...+150 °C
- ✓ DN 40...DN 100
- ✓ Verringerter Druckverlust durch optimierte Konstruktion
- ✓ Stahlguss

