



IM KERN DER TECHNIK

NH₃ (R-717)

MAGNETVENTILE/ ZUBEHÖR
[SOLENOID VALVES/ ACCESSORIES]



1.1 LEGENDE [LEGEND]



- ✓ Unabhängige Produktprüfung und Bestätigung der Sicherheitsanforderungen durch Underwriters Laboratories.
[Independent examination and confirmation of safety requirements by Underwriters Laboratories.]



- ✓ Erfüllt RoHS Anforderungen nach 2011/65/EU ohne Anwendung der noch gültigen Ausnahmeregelungen
[conform with RoHS requirements according to 2011/65/EU without application of the exemptions still in force]



- ✓ Keine Demontage bei Komponenteninstallation erforderlich
[no need to dismount for installation on site]



- ✓ Reparatursatz/ Dichtungssatz erhältlich
[repair kit/ gaskets available]



- ✓ Weitere Anschlüsse, Serviceanschlüsse und Abmessungen verfügbar
[further connections, service ports and dimensions available]



- ✓ Zulassung für alle natürlichen Kältemittel und Standardkältemittel
[Approval for all natural refrigerants and standard refrigerants]



- ✓ Aufwertung durch Weiterentwicklung der Einsatzgrenzen erfolgt
[Upgrading through advancement of operational limits done]

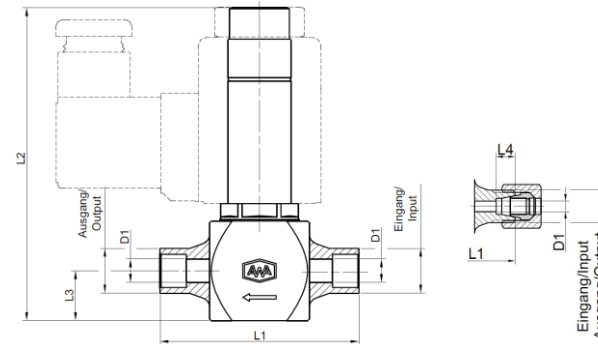
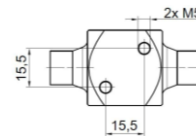


- ✓ Wellrohrabdichtung zur einfachen Spindelbetätigung
[Bellow seal for easy operation of spindle]



- ✓ Geläppte und polierte Metaldichtung
[lapped and polished metal seal]

1.2 MAGNETVENTIL DIREKTGESTEUERT – EDELSTAHL – SERIE 193-2 – NC [SOLENOID VALVE DIRECT OPERATED – STAINLESS STEEL – SERIES 193-2 – NC]



✓ 100% He tested

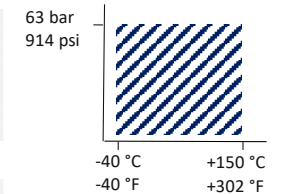
✓ Made in Germany



RoHS conform

Part Number	DN	Ausgang/ Output	Eingang/ Input	D ₁	L ₁	L ₂	L ₃	L ₄	MOPD acc. Solenoid Performance Class			Kv	Weight
									S	L	XXLE		
									bar	bar	bar		
				mm	mm	mm	mm	mm	bar	bar	bar	m ³ /h	kg
193 241 XXX*)	6	WB 10,2	WB 10,2	5	60	94	15	-	22	40	-	0,2	0,35
193 243 XXX*)	8	WB 13,5	WB 13,5	8,5	60	94	15	-	10	17	35	0,48	0,35
193 254 XXX*)	8	CBL 10	CBL 10	8	60	94	15	7	22	40	-	0,18	0,40

Edelstahl/ stainless steel

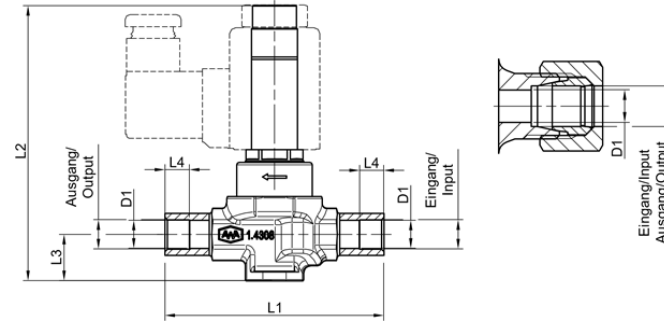
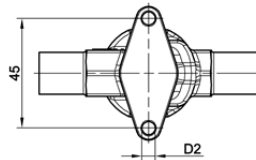


*) XXX wähle Magnetspule
[select solenoid coil]

Weitere Anschlüsse, Kv-Werte und MOPD auf Anfrage
[Additional connections, Kv values and MOPD upon request]

✓ MinOPD=0 bar

1.3 MAGNETVENTIL SERVOGESTEUERT – EDELSTAHL – SERIE 194-1 – NC [SOLENOID VALVE SERVO OPERATED – STAINLESS STEEL – SERIES 194-1 – NC]



✓ 100% He tested

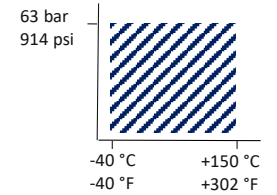
✓ Made in Germany



RoHS conform

Part Number	DN	Ausgang/ Output	Eingang/ Input	D ₁	D ₂	L ₁	L ₂	L ₃	L ₄	MOPD acc. Solenoid Performance Class			Kv	Weight
										S	L	XXLE		
				mm	mm	mm	mm	mm	mm	bar	bar	bar	m ³ /h	kg
194 154 XXX*)	10	CBL 10	CBL 10	8	5,5	90	113	19	-	20	35	-	1,03	0,39
194 115 XXX*)	10	W17,2/ ODS12	W17,2/ ODS12	11,5	5,5	90	113	19	10	20	35	-	1,28	0,43

Edelstahl/ stainless steel



*) XXX wähle Magnetspule
[select solenoid coil]

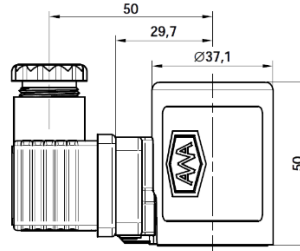
✓ MinOPD=0,01 bar

Weitere Anschlüsse, Kv-Werte und MOPD auf Anfrage
[Additional connections, Kv values and MOPD upon request]

1.4 MAGNETSPULE – SERIE 193 [SOLENOID COIL – SERIES 193]



Solenoid Coil



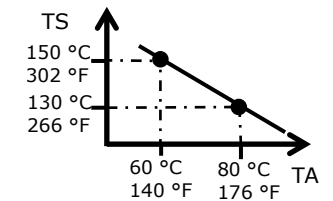
Operating Magnet

- ✓ 100% tested
- ✓ Made in Germany



RoHS conform

Solenoid Coil Assembly	Performance Class	Power Consumption	Nominal Voltage	Voltage Tolerance	Frequency
		W	V	%	Hz
193 YYY*) 010	S	11	24	± 10	0
193 YYY*) 080	L	18	24	± 10	0
193 YYY*) 150	XXLE	52	24	± 10	0
193 YYY*) 250	S	11	230	± 10	50 ... 60
193 YYY*) 280	L	18	230	± 10	50 ... 60

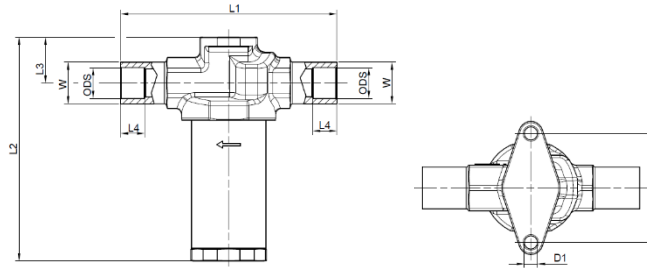


*) YYY wähle Ventilgehäuse
[select valve body]

- ✓ Anschlussstecker mit Kabel auf Anfrage
[Connector with cable upon request]

Operating Magnet	Performance Class
193 000 001	L

1.5 FILTER MIT SCHWEISS-/LÖTANSCHLÜSSEN – EDELSTAHL – SERIE 883 [STRAINER WITH WELDING/ SOLDER CONNECTIONS – STAINLESS STEEL – SERIES 883]



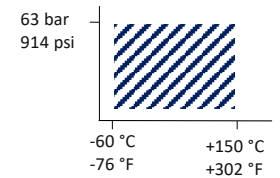
✓ 100% He tested

✓ Made in Germany



RoHS conform

Edelstahl [stainless steel]



Part Number	DN	WB	D1	L1	L2	L3	L4	mesh size	Kv
								μm	
883 003 000	8	13,5	5,5	90	91	19	45	100 [150]	1,5
883 005 000	10	17,2	5,5	90	91	19	45	100 [150]	2,1
883 008 000	15	21,3	6,5	100	100	20	56	100 [150]	4,1
883 010 000	20	26,9	6,5	136	108	24,5	65	100 [150]	6,5
883 013 000	25	33,7	N/A	140	155	29	N/A	100 [150]	13,5

✓ Weitere
Maschenweiten auf
Anfrage
*[Additional mesh size
upon request]*

Anschrift

Armaturenwerk Altenburg GmbH
Postfach 1351
04583 Altenburg
Germany

Kontakt

Tel.: +49 (0) 34 47 893-0
Fax: +49 (0) 34 47 811 -10
info@awa-armaturenwerk.de
www.awa-armaturenwerk.de

Technischer Support

support@awa-armaturenwerk.de

Standort

Armaturenwerk Altenburg GmbH
Am Weißen Berg 30
04600 Altenburg
Germany

Sie benötigen auch eine individuelle und qualitativ hochwertige Lösung?
Dann setzen wir diese gerne für Sie und mit Ihnen um.

Wir freuen uns auf Ihre Anfrage!