



IM KERN DER TECHNIK

CO₂ (R-744)

MAGNETVENTILE/ ZUBEHÖR
[SOLENOID VALVES/ ACCESSORIES]



1.1 LEGENDE [LEGEND]



- ✓ Unabhängige Produktprüfung und Bestätigung der Sicherheitsanforderungen durch Underwriters Laboratories.
[Independent examination and confirmation of safety requirements by Underwriters Laboratories.]



- ✓ Erfüllt RoHS Anforderungen nach 2011/65/EU ohne Anwendung der noch gültigen Ausnahmeregelungen
[conform with RoHS requirements according to 2011/65/EU without application of the exemptions still in force]



- ✓ Keine Demontage bei Komponenteninstallation erforderlich
[no need to dismount for installation on site]



- ✓ Reparatursatz/ Dichtungssatz erhältlich
[repair kit/ gaskets available]



- ✓ Weitere Anschlüsse, Serviceanschlüsse und Abmessungen verfügbar
[further connections, service ports and dimensions available]



- ✓ Zulassung für alle natürlichen Kältemittel und Standardkältemittel
[Approval for all natural refrigerants and standard refrigerants]



- ✓ Aufwertung durch Weiterentwicklung der Einsatzgrenzen erfolgt
[Upgrading through advancement of operational limits done]

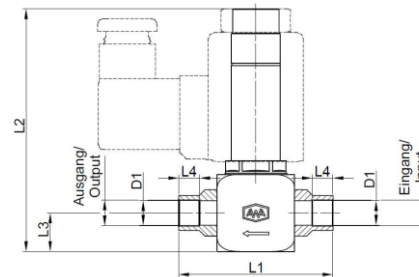
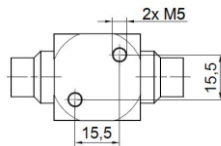


- ✓ Wellrohrabdichtung zur einfachen Spindelbetätigung
[Bellow seal for easy operation of spindle]



- ✓ Geläppte und polierte Metaldichtung
[lapped and polished metal seal]

1.2 MAGNETVENTIL DIREKTGESTEUERT – STAHL – SERIE 193-1 – NC [SOLENOID VALVE DIRECT OPERATED – STEEL – SERIES 193-1 – NC]

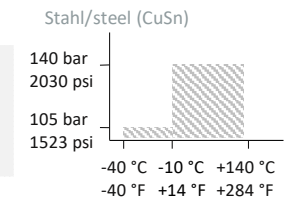


✓ 100% tested

✓ Made in Germany



RoHS conform



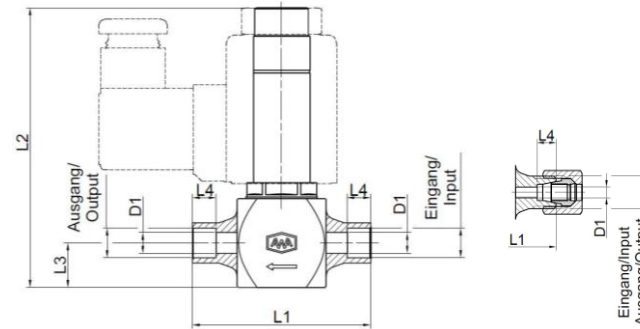
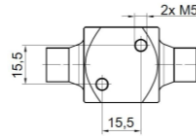
Part Number	DN	Ausgang/ Output	Eingang/ Input	D ₁	L ₁	L ₂	L ₃	L ₄	MOPD acc. Solenoid Performance Class			Kv	Weight
									S	L	XXLE		
193 101 XXX ^{*)}	4	ODS 6	ODS 6	5,5	60	94	15	6	42	75	-	0,07	0,35
193 102 XXX ^{*)}	8	ODS 10	ODS 10	9,5	60	94	15	8	42	75	-	0,07	0,36
193 103 XXX ^{*)}	8	ODS 10	ODS 10	9,5	60	94	15	8	10	17	35	0,46	0,36

^{*)} XXX wähle Magnetspule
[select solenoid coil]

✓ MinOPD=0 bar

Weitere Anschlüsse, Kv-Werte und MOPD auf Anfrage
[Additional connections, Kv values and MOPD upon request]

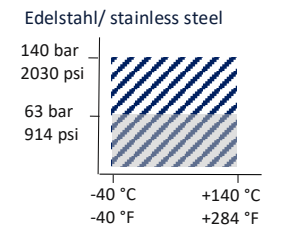
1.3 MAGNETVENTIL DIREKTGESTEUERT – EDELSTAHL – SERIE 193-2 – NC [SOLENOID VALVE DIRECT OPERATED – STAINLESS STEEL – SERIES 193-2 – NC]



- ✓ 100% He tested
- ✓ Made in Germany



Part Number	DN	Ausgang/ Output	Eingang/ Input	D ₁	L ₁	L ₂	L ₃	L ₄	MOPD acc. Solenoid Performance Class			Kv	PS	Weight
									S	L	XXLE			
				mm	mm	mm	mm	mm	bar	bar	bar	m ³ /h	bar	kg
193 201 XXX*)	8	W13,5/ODS10	W13,5/ODS10	7	60	94	15	8	22	40	-	0,2	63	0,35
193 202 XXX*)	8	W13,5/ODS10	W13,5/ODS10	7	60	94	15	8	10	17	35	0,5	63	0,35
193 203 XXX*)	4	CEL 6	CEL 6	4	60	94	15	7	42	75	-	0,07	140	0,38



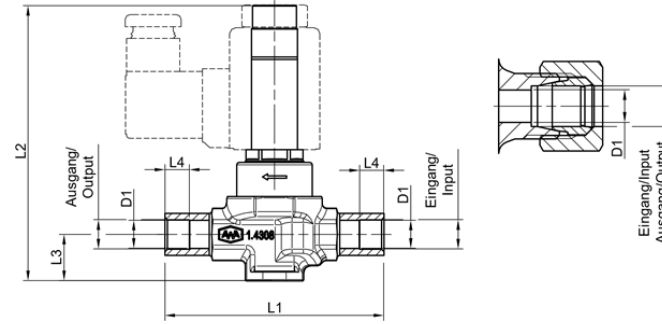
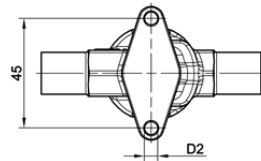
*) XXX wähle Magnetspule
[select solenoid coil]

Weitere Anschlüsse, Kv-Werte und MOPD auf Anfrage
[Additional connections, Kv values and MOPD upon request]

- ✓ MinOPD=0 bar

1.4 MAGNETVENTIL SERVOGESTEUERT – EDELSTAHL – SERIE 194 – NC

[SOLENOID VALVE SERVO OPERATED – STAINLESS STEEL – SERIES 194 – NC]



✓ 100% He tested

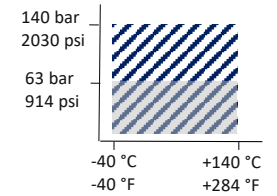
✓ Made in Germany



RoHS conform

Part Number	DN	Ausgang/ Output	Eingang/ Input	D ₁	D ₂	L ₁	L ₂	L ₃	L ₄	MOPD acc. Solenoid Performance Class			Kv	PS	Weight
										S	L	XXLE			
				mm	mm	mm	mm	mm	mm	bar	bar	bar	m ³ /h	bar	kg
194 104 XXX*)	10	CEL10	CEL10	8	5,5	90	113	19	-	20	35	-	1,03	63	0,51
194 106 XXX*)	10	W17,2/ ODS12	W17,2/ ODS12	11,5	5,5	90	113	19	10	20	35	-	1,28	63	0,44
194 325 XXX*)	10	W17,2/ ODS12	W17,2/ ODS12	11,5	5,5	90	113	19	10	-	35	70	1,28	140	0,44
194 304 XXX*)	10	CEL 10	CEL 10	8	5,5	90	113	19	-	-	35	70	1,03	140	0,51
194 305 XXX*)	10	W17,2/ ODS1/2"	W17,2/ ODS1/2"	11,5	5,5	90	113	19	10	-	35	70	1,28	140	0,44

Edelstahl/ stainless steel



*) XXX wähle Magnetspule
[select solenoid coil]

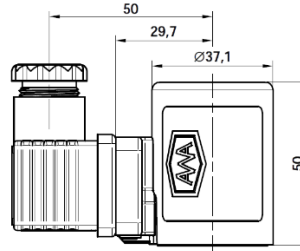
✓ MinOPD=0,01 bar

Weitere Anschlüsse und MOPD auf Anfrage
[Additional connections and MOPD upon request]

1.5 MAGNETSPULE – SERIE 193 [SOLENOID COIL – SERIES 193]



Solenoid Coil



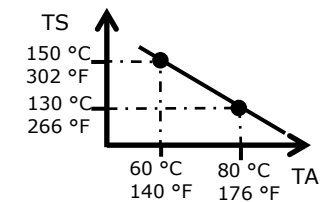
Operating Magnet

- ✓ 100% tested
- ✓ Made in Germany



RoHS conform

Solenoid Coil Assembly	Performance Class	Power Consumption	Nominal Voltage	Voltage Tolerance	Frequency
		W	V	%	Hz
193 YYY*) 010	S	11	24	± 10	0
193 YYY*) 080	L	18	24	± 10	0
193 YYY*) 150	XXLE	52	24	± 10	0
193 YYY*) 250	S	11	230	± 10	50 ... 60
193 YYY*) 280	L	18	230	± 10	50 ... 60

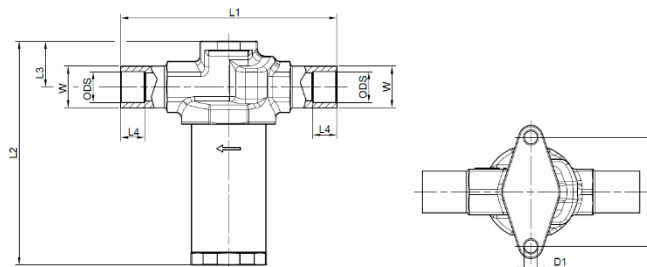


*) YYY wähle Ventilgehäuse
[select valve body]

- ✓ Anschlussstecker mit Kabel auf Anfrage
[Connector with cable upon request]

Operating Magnet	Performance Class
193 000 001	L

1.6 FILTER MIT SCHWEISS-/LÖTANSCHLÜSSEN – EDELSTAHL – SERIE 883 [STRAINER WITH WELDING/ SOLDER CONNECTIONS – STAINLESS STEEL – SERIES 883]



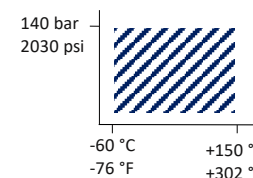
✓ 100% He tested

✓ Made in Germany



RoHS conform

Edelstahl [stainless steel]



Part Number	W	ODS	D1	L1	L2	L3	L4	L5	mesh size	Kv
	mm	mm [inch]							µm	
883 103 000	13,5	3/8"	5,5	90	91	19	10	45	100 [150]	1,5
883 104 000	13,5	10	5,5	90	91	19	10	45	100 [150]	1,5
883 105 000	17,2	12	5,5	90	91	19	10	45	100 [150]	2,1
883 106 000	17,2	1/2"	5,5	90	91	19	10	45	100 [150]	2,1
883 108 000	21,3	16(5/8")	6	100	100	20	11	56	100 [150]	4,1

- ✓ Weitere Maschenweiten auf Anfrage
[Additional mesh size upon request]
- ✓ CO₂, NH₃, HFO, Standard/ brennbare Kältemittel, Kältemaschinenöle
[CO₂, NH₃, HFO, standard/ flammable refrigerants, refrigeration oils]

Anschrift

Armaturenwerk Altenburg GmbH
Postfach 1351
04583 Altenburg
Germany

Kontakt

Tel.: +49 (0) 34 47 893-0
Fax: +49 (0) 34 47 811 -10
info@awa-armaturenwerk.de
www.awa-armaturenwerk.de

Technischer Support

support@awa-armaturenwerk.de

Standort

Armaturenwerk Altenburg GmbH
Am Weißen Berg 30
04600 Altenburg
Germany

Sie benötigen auch eine individuelle und qualitativ hochwertige Lösung?
Dann setzen wir diese gerne für Sie und mit Ihnen um.

Wir freuen uns auf Ihre Anfrage!