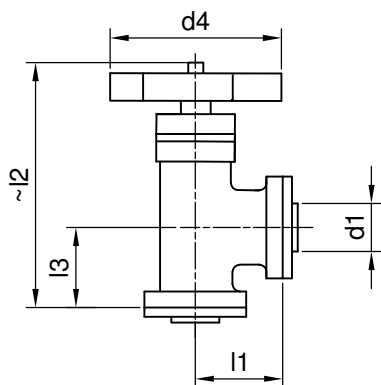
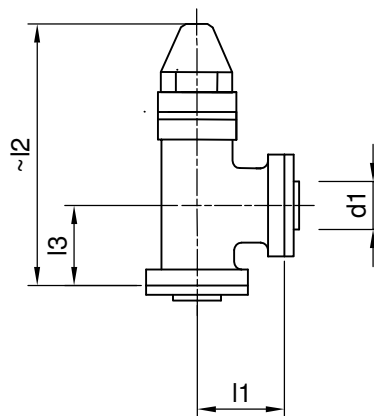


Gußabsperrventil (Eck) mit Schweißflanschanschluß Cast Iron shutoff-valve (angle) with weld flanges



HVE/FS



HEK/FS

Order Number	FAS-Typ	d ₁ DN	d ₄	l ₁	~l ₂	l ₃
805 106 000	HEK15	15	-	31	115	31
805 100 000	HEK20	20	-	51	145	45
805 111 000	HEK25	25	-	51	145	45
805 113 000	HEK32	32	-	72	200	69
805 114 000	HEK40	40	-	72	200	69
805 115 000	HEK50	50	-	87	225	84
805 116 000	HEK65	65	-	96	240	91
805 119 000	HEK80	80	-	106	315	116
805 120 000	HEK100	100	-	127	355	137
805 206 000	HVE15	15	59	31	105	31
805 200 000	HVE20	20	86	51	135	45
805 211 000	HVE25	25	85	51	135	45
805 213 000	HVE32	32	140	72	190	69
805 214 000	HVE40	40	140	72	190	69
805 215 000	HVE50	50	140	87	215	84
805 216 000	HVE65	65	180	96	230	91
805 219 000	HVE80	80	200	106	305	116
805 220 000	HVE100	100	-	127	345	137

Reparatursatz erhältlich
 Repair set available

Anschlußflansch FLF	Dichtung DI
851 106 001	851 106 003
851 100 001	851 111 003
851 111 001	851 111 003
851 113 001	851 114 003
851 114 001	851 114 003
851 115 001	851 115 003
851 116 001	851 116 003
851 119 001	851 119 003
851 120 001	851 120 003
851 106 001	851 106 003
851 100 001	851 111 003
851 111 001	851 111 003
851 113 001	851 114 003
851 114 001	851 114 003
851 115 001	851 115 003
851 116 001	851 116 003
851 119 001	851 119 003
851 120 001	851 120 003

Anschlußmaße Seite 17.1
 Connection dimension side 17.1