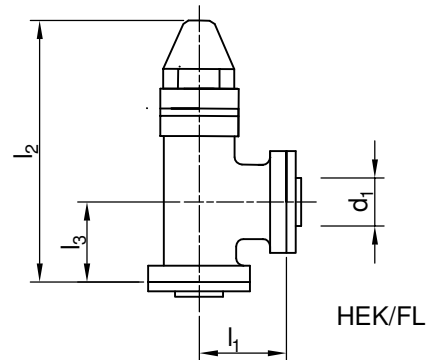
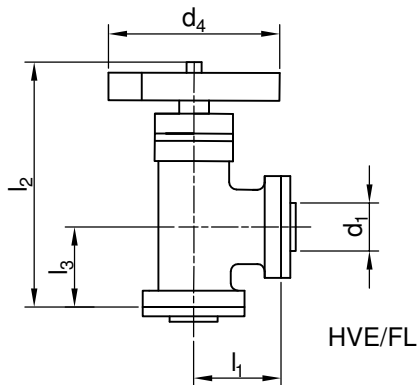




Gußabsperrenteil (Eck) mit Lötflanschanschluß Cast Iron shutoff-valve (angle) with solder flanges



Order Number	FAS-Typ	d ₁ für Rohr-A-Ø	d ₄	l ₁	~l ₂	l ₃
805 304 000	HEK15/12	12	-	31	115	31
805 306 000	HEK15/15	15	-	31	115	31
805 307 000	HEK15/16	16	-	31	115	31
805 308 000	HEK25/18	18	-	51	145	45
805 300 000	HEK25/22	22	-	51	145	45
805 311 000	HEK28	28	-	51	145	45
805 313 000	HEK35	35	-	72	200	69
805 314 000	HEK42	42	-	72	200	69
805 315 000	HEK54	54	-	87	225	84
805 316 000	HEK64/64	64	-	96	240	91
805 318 000	HEK64/70	70	-	96	240	91
805 319 000	HEK80/76	76	-	106	315	116
805 320 000	HEK80/80	80	-	106	315	116
805 404 000	HVE15/12	12	59	31	105	31
805 406 000	HVE15/15	15	59	31	105	31
805 407 000	HVE15/16	16	59	31	150	31
805 408 000	HVE25/18	18	85	51	135	45
805 400 000	HVE25/22	22	85	51	135	45
805 411 000	HVE28	28	85	51	135	45
805 413 000	HVE35	35	140	72	190	69
805 414 000	HVE42	42	140	72	190	69
805 415 000	HVE54	54	140	87	215	84
805 416 000	HVE64/64	64	180	96	230	91
805 418 000	HVE64/70	70	180	96	230	91
805 419 000	HVE80/76	76	200	106	305	116
805 420 000	HVE80/80	80	200	106	305	116

Reparaturset erhältlich
 Repair set available

Anschlußflansch FLB	Lötbuchse LBF	Dichtung DI
852 104 001	852 104 002	851 106 003
852 104 001	852 106 002	851 106 003
852 104 001	852 107 002	851 106 003
852 108 001	852 108 002	851 111 003
852 108 001	852 100 002	851 111 003
852 108 001	852 111 002	851 111 003
852 113 001	852 113 002	851 114 003
852 113 001	852 114 002	851 114 003
852 115 001	852 115 002	851 115 003
852 116 001	852 116 002	851 116 003
852 116 001	852 118 002	851 116 003
852 119 001	852 119 002	851 119 003
852 119 001	852 120 002	851 119 003
852 104 001	852 104 002	851 106 003
852 104 001	852 106 002	851 106 003
852 104 001	852 107 002	851 106 003
852 108 001	852 108 002	851 111 003
852 108 001	852 100 002	851 111 003
852 108 001	852 111 002	851 111 003
852 113 001	852 113 002	851 114 003
852 113 001	852 114 002	851 114 003
852 115 001	852 115 002	851 115 003
852 116 001	852 116 002	851 116 003
852 116 001	852 118 002	851 116 003
852 119 001	852 119 002	851 119 003
852 119 001	852 120 002	851 119 003

Anschlußmaße Seite 17.2
 Connection dimension side 17.2