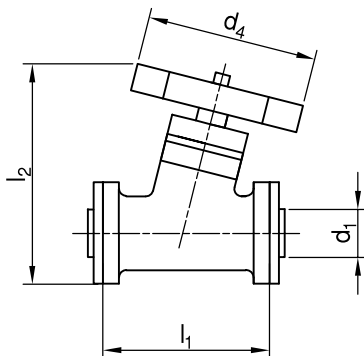
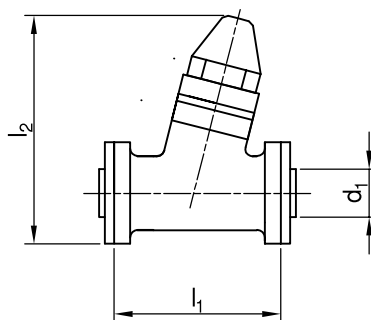


## Gußabsperrventil (Durchgang) mit Schweißflanschanschluß Cast Iron shutoff-valve (Passage) with weld flanges



HVD/FS



HDK/FS

Order Number	FAS-Typ	d <sub>1</sub> DN	d <sub>4</sub>	l <sub>1</sub>	~l <sub>2</sub>
804 106 000	HDK15A	15	-	51	110
804 100 000	HDK20	20	-	68	140
804 111 000	HDK25	25	-	68	140
804 113 000	HDK32	32	-	150	210
804 114 000	HDK40	40	-	150	210
804 115 000	HDK50	50	-	150	225
804 116 000	HDK65	65	-	170	250
804 119 000	HDK80	80	-	220	320
804 120 000	HDK100	100	-	248	350
804 206 000	HVD15A	15	59	52	100
804 200 000	HVD20	20	85	68	130
804 211 000	HVD25	25	85	68	130
804 213 000	HVD32	32	140	150	200
804 214 000	HVD40	40	140	150	200
804 215 000	HVD50	50	140	150	215
804 216 000	HVD65	65	180	170	240
804 219 000	HVD80	80	180	220	310

Anschlußflansch FLF	Dichtung DI
851 106 001	851 106 003
851 100 001	851 111 003
851 111 001	851 111 003
851 113 001	851 114 003
851 114 001	851 114 003
851 115 001	851 115 003
851 116 001	851 116 003
851 119 001	851 119 003
851 120 001	851 120 003
851 106 001	851 106 003
851 100 001	851 111 003
851 111 001	851 111 003
851 113 001	851 114 003
851 114 001	851 114 003
851 115 001	851 115 003
851 116 001	851 116 003
851 119 001	851 119 003

Anschlußmaße Seite 17.1  
 Connection dimension side 17.1

Reparatursatz erhältlich  
 Repair set available