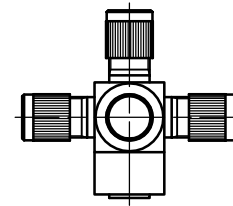
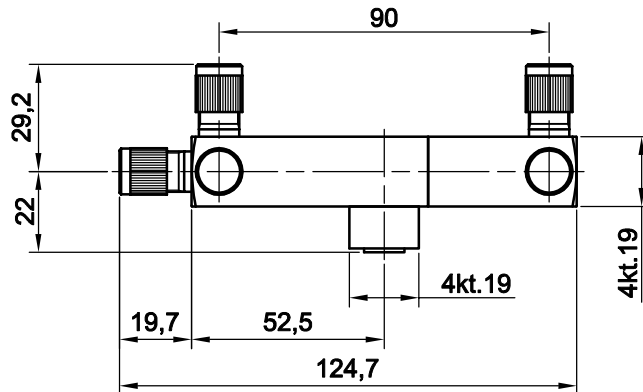
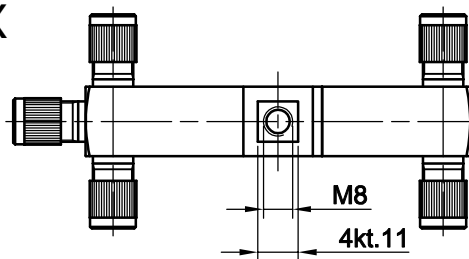


## Schraderventile - Verteiler - "Schrader"-Valve - allocator



Ansicht X



Order Number	590 058 050
--------------	-------------

Werkstoff: Stahl, Kombinationsbeschichtung Kupfer/Zinn

Kennwerte:

$T_s$ : - 40 °C ... + 100 °C  
 $P_s$ : 28 bar  
 Medium: Kältemittel nach EN 378-1  
 L1, R134a

Material: Steel, combination coating copper/tin

Parameters:

$T_s$ : - 40 °C ... + 100 °C  
 $P_s$ : 28 bar  
 Medium: refrigeration medium EN 378-1  
 L1, R134a