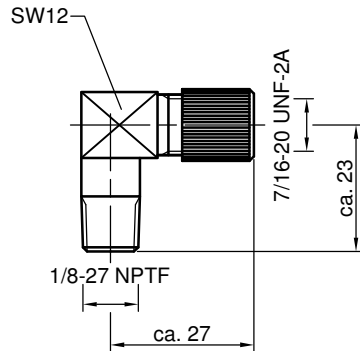


Schraderventile - "Schrader"-Valves

Winkel Variante von Schraderventilen - Angle alternative of "Schrader"-valves
 Lieferprogramm mit Verschlußkappe (incl. Dichtung) und Ventileinsatz
 Delivery program with cover cap and valve core



Order Number	590 045 000
--------------	-------------

Werkstoff: Messing
 Kennwerte:
 T_s: - 40 °C ... + 100 °C
 P_s: 28 bar
 Medium: Kältemittel nach EN 378-1
 L1, R134a

Material: brass
 Parameters:
 T_s: - 40 °C ... + 100 °C
 P_s: 28 bar
 Medium: refrigeration medium EN 378-1
 L1, R134a

Ersatzteile für Schraderventile - Spare parts

Ventileinsatz
 Valve Core

Order Number	Ventileinsatz	Dichtung
08900001	Vg5 35211-08	Chloropren/Chloropren
08900002	Vg5 32353-00	Teflon/Chloropren

Ventilkappe mit Dichtung
 Valve cap with gasket

Order Number	Ventilkappe
08900010	7/16-20 UNF 34998-00