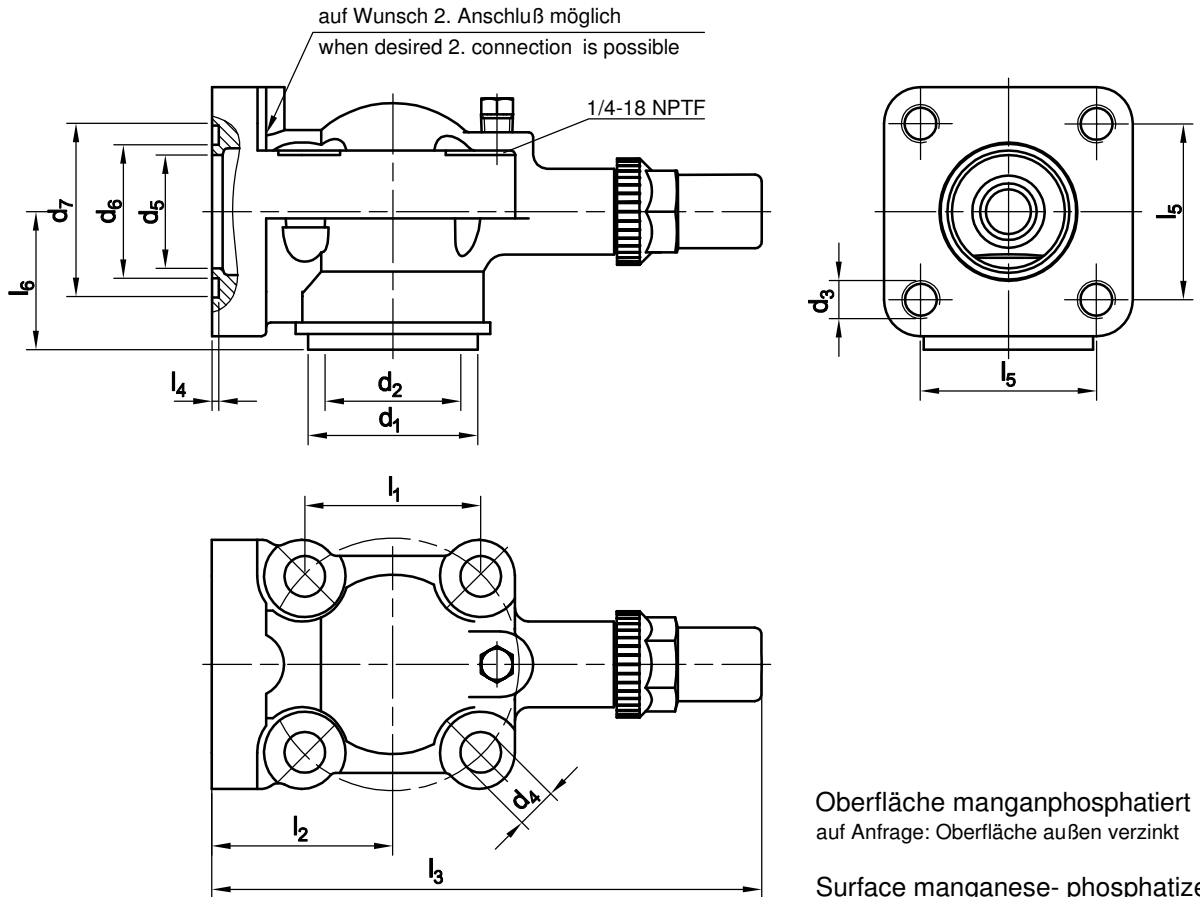


## Gussabsperrentventil - Freonausführung - Grundversion Cast Iron shutoff-valve - freon type - Basic version



Oberfläche manganphosphatiert  
 auf Anfrage: Oberfläche außen verzinkt  
 Surface manganese- phosphatizes  
 on request: Surface outside galvanizes Fe/Zn

DN	Order Number	l <sub>1</sub>	l <sub>2</sub>	l <sub>3</sub>	l <sub>4</sub>	l <sub>5</sub>	l <sub>6</sub>	d <sub>1</sub>	d <sub>2</sub>	d <sub>3</sub>	d <sub>4</sub>	d <sub>5</sub>	d <sub>6</sub>	d <sub>7</sub>	Kv m <sup>3</sup> /h
40	700 000 000	64	70	215	4	53	46	70	54	M12	13,5	39	39	53	50
50	700 010 000	78	80	260	3	78	61	75	60	M16	13,5	50	59	76	72
50-2	700 020 000							81,7	64,3						
80	700 030 000	99	100	295	3	97	77	105	85	M18	18	74	84	106	145
100	700 040 000	122	115	340	3	122	93	130	111	M20	21	100	110	131	200

Kv-Wert (Wasserdurchfluss bei einer Druckdifferenz von 1 bar)

Kv-value (water flow with a difference of pressure of 1 bar)

Flanschdichtung:  
 Flange gasket:

DN	zum Verdichter to the compressor	zur Löt-/Schweißbuchse to the soldering-/weldingbush
40	700 002 005	700 002 014
50	700 012 011	700 012 011
50-2	700 022 005	700 012 011
80	700 032 005	700 032 005
100	700 042 005	700 042 005