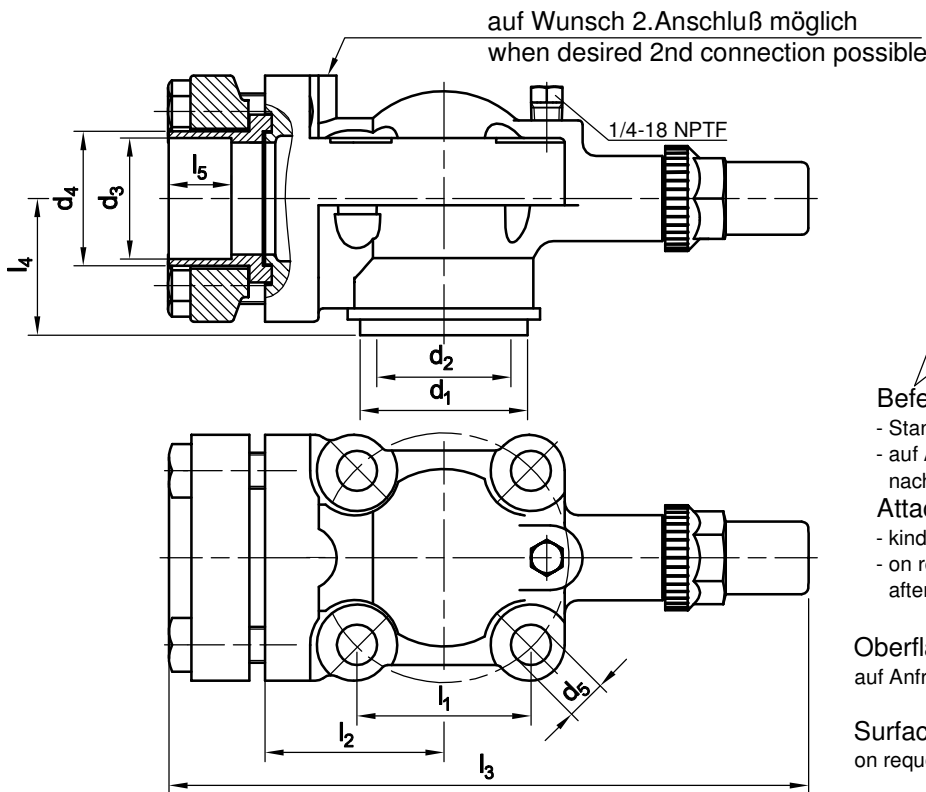


Gussabsperrventil - Freonausführung - mit Flansch, Buchse, Dichtung und Schrauben

Cast Iron shutoff-valve - freon type - with flange, bush, gasket and screws



Befestigungsschrauben
 - Standard metrisches Gewinde
 - auf Anfrage UNF-Amerikanisches Feingewinde nach ANSI B1.1
Attachment-screw
 - kind of condition metric thread
 - on request UNF-American fine thread after ANSI B1.1

Oberfläche manganphosphatiert
 auf Anfrage: Oberfläche außen verzinkt

Surface manganese-phosphatized
 on request: Surface outside galvanizes Fe/Zn

	Order Number Oberfläche manganphosph. Surface manganese-phosphatized	Löt-/ Schweiß- -buchse Soldering-/ welding -bush	l ₁	l ₂	l ₃	l ₄	l ₅	d ₁	d ₂	d ₃	d ₄	d ₅	
DN40	700 001 000	Messing / Brass	64	70	250	46	24	70	54	35 (1 3/8)	42,5	13,5	
	700 003 000						16 / 31,8			42 / 1 5/8			49
	700 005 000	Stahl / Steel					24			35 (1 3/8)			42,5
	700 006 000						16 / 31,8			42 / 1 5/8			49
DN50	700 011 000	Messing / Brass	78	80	300	61	16 / 31,8	75	60	42 / 1 5/8	49	18	
	700 012 000						28			54 (2 1/8)			60
	700 015 000	Stahl / Steel					16 / 31,8			42 / 1 5/8			49
	700 016 000						28			54 (2 1/8)			60
DN50-2	700 021 000	Messing / Brass	78	80	300	62	16 / 31,8	81,7	64,3	42 / 1 5/8	49	18	
	700 022 000						28			54 (2 1/8)			60
	700 025 000	Stahl / Steel					16 / 31,8			42 / 1 5/8			49
	700 026 000						28			54 (2 1/8)			60
DN80	700 031 000	Messing / Brass	99	100	345	77	32	105	85	54 (2 1/8)	60	18	
	700 032 000						22 / 44			64 / 2 5/8			74
	700 033 000						25 / 49			70 / 2 5/8			76
	700 034 000						26 / 52			76 / 3 1/8			86,5
	700 035 000	Stahl / Steel					28			54 (2 1/8)			60
	700 036 000						22 / 44			64 / 2 5/8			74
	700 037 000						25 / 49			70 / 2 5/8			76
	700 038 000						26 / 52			76 / 3 1/8			86,5
DN100	700 041 000	Messing / Brass	122	115	415	93	26 / 52	130	111	76 / 3 1/8	90	21	
	700 042 000						50			89			112,5
	700 043 000						50			4 1/8			112,5
	700 044 000						50			108			117
	700 045 000	Stahl / Steel					26 / 52			76 / 3 1/8			90
	700 046 000						50			89			112,5
	700 047 000						50			4 1/8			112,5
	700 048 000						50			108			114,8