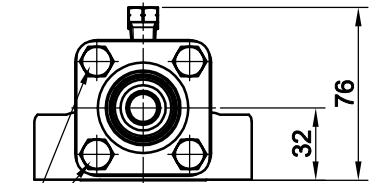
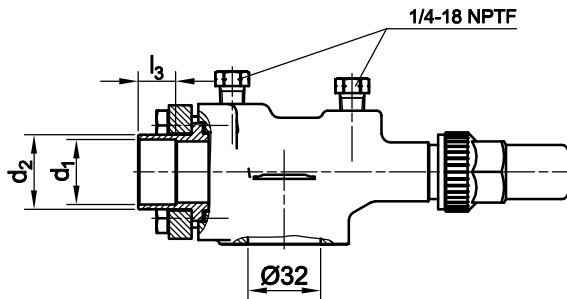
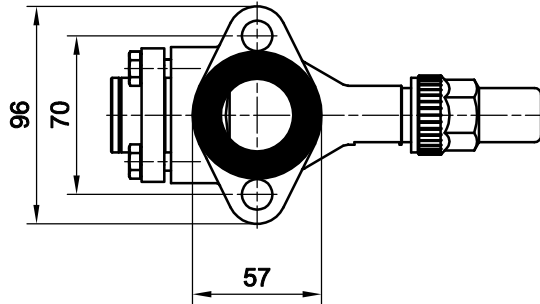
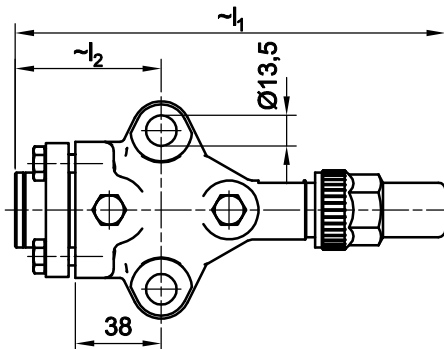


Gussabsperrventil - DN32 - mit Flansch, Buchse, Dichtung und Schrauben
Cast Iron shutoff-valve - DN32 - with flange, bush, gasket and screws



Befestigungsschrauben
 - Standard metrisches Gewinde

Attachment-screw
 - kind of condition metric thread



- Oberfläche manganphosphatiert
- Surface manganese-phosphatized

Werkstoff Lötbuchse Messing
 auf Anfrage Stahl verkupfert

Material soldering-bush Brass
 on request steel copper plating

Order Number	$\sim l_1$	l_2	l_3	d_1	d_2	Kv m ³ /h
700 361 000	186	60,5	20	22 / 7/8	25	20,5
700 362 000	190	64,5	16,5	1 1/8	33	
700 363 000	190	64,5	16,5	35 / 13/8	39	

Kv-Wert (Wasserdurchfluss bei einer
 Druckdifferenz von 1 bar)

Kv-value (water flow with a difference
 of pressure of 1 bar)