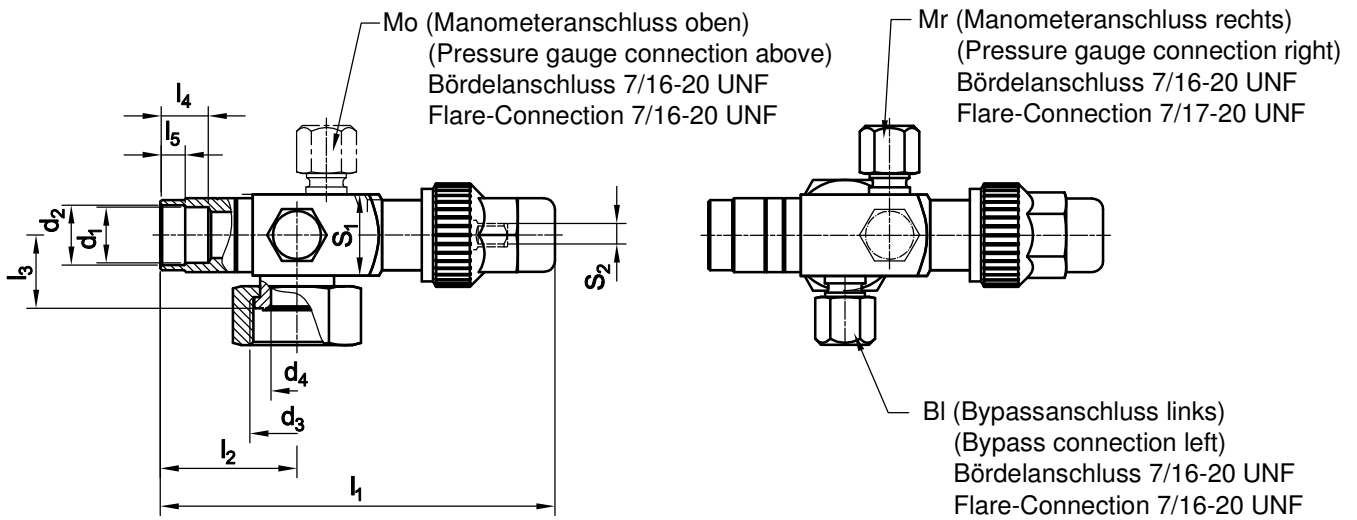


Eckventil mit Rotalock- und Lötanschluss Angle Valve with rotalock- and soldering connection



Korrosionsschutz Cu/Sn Corrosion protection Cu/Sn

Order Number Mr / Bl	Order Number Mo	d ₁	d ₂	d ₃	d ₄	~l ₁	l ₂	l ₃	l ₄	l ₅	S ₁ 4kt	S ₂ 4kt	Kv m ³ /h
500 070 050	500 010 050	6	-	3/4-16 UNF	9,5	92,5	29,5	19	9,5	-	19	6,35	0,85
500 071 050	500 011 050	1/4	-				29,5	19	9,5	-			
500 072 050	500 012 050	5/16 / 8	-				29,5	19	9,5	-			1,6
500 073 050	500 113 050	3/8	10			90,5	29,5	19	14	9,5			
500 074 050	500 014 050	10	-			92,5	29,5	19	9,5	-			2,35
500 075 050	500 115 050	12	1/2	32	19	13	6,5						
500 470 050	500 410 050	6	-	1-14 UNS	9,5	92,5	29,5	19	9,5	-	19	6,35	0,85
500 471 050	500 411 050	1/4	-				29,5	19	9,5	-			
500 472 050	500 412 050	5/16 / 8	-				29,5	19	9,5	-			1,6
500 873 050	500 813 050	3/8	10			29,5	19	14	9,5				
500 474 050	500 414 050	10	-			29,5	19	9,5	-	2,35			
500 475 050	500 415 050	12	-	29,5	19	9,5	-						
500 875 050	500 815 050	12	1/2	32	19	13	6,5						
503 170 050	503 110 050	15	5/8 / 16	14	105,5	-	37	20	13	6,5	22	-	4,0
503 071 050	503 011 050	5/8 / 16	-				37	20	9,5	-			
503 072 050	503 012 050	18	-				37	20	9,5	-			
503 073 050	503 013 050	3/4	-				37	20	9,5	-			

Sondervarianten:
 (gekennzeichnet durch letzte beide Ziffern der Order Number)

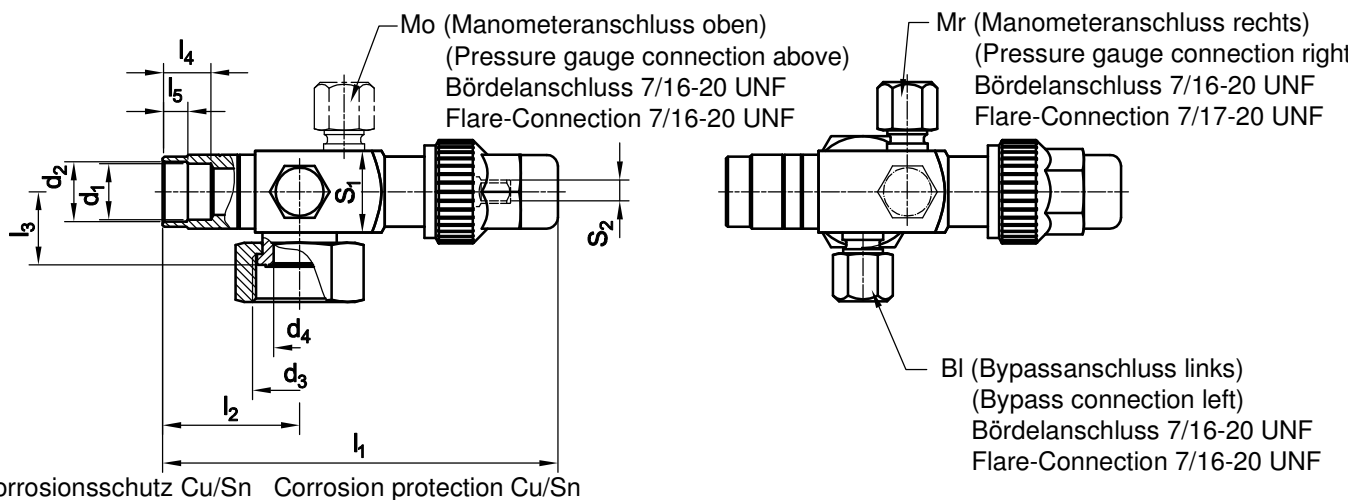
Korrosionsschutz	Cu/Sn
Standardausführung einschl. CO ₂	50
im Bypassanschluss Vg5-Gewinde	51
Propan-Ventile	85

Special variants:
 (characterized by last both numbers of the order number)

corrosion protection	Cu/Sn
standard version incl. CO ₂	50
in the bypass connection Vg5 thread	51
propane valves	85

Kv-Wert (Wasserdurchfluss bei einer Druckdifferenz von 1 bar)
 Kv-value (water flow with a difference of pressure of 1 bar)

Eckventil mit Rotalock- und Lötanschluss Angle Valve with rotalock- and soldering connection



Order Number Mr / BI	Order Number Mo	d ₁	d ₂	d ₃	d ₄	~l ₁	l ₂	l ₃	l ₄	l ₅	S ₁ 4kt	S ₂ 4kt	Kv m ³ /h		
503 570 050	503 510 050	15	5/8 / 16	1 1/4-12 UNF	19 / 14	105,5	37	21,5	13	6,5	22	6,35	4,0		
503 471 050	503 411 050	5/8 / 16	-				37	21,5	9,5	-					
503 472 050	503 412 050	18	-				37	21,5	9,5	-					
503 473 050	503 413 050	3/4	-				37	21,5	9,5	-					
506 070 050	506 010 050	18	-	19	32 / 19	130	42	25	16	-	30	8	8,5		
506 071 050	506 011 050	3/4	-				42	25	16	-					
506 072 050	506 012 050	22 / 7/8	-				42	25	16	-					
506 073 050	506 013 050	28	-				144,5	56,5	25	25				-	
506 173 050	506 113 050	28	1 1/8	56,5	25	27		16							
506 472 050	506 412 050	22 / 7/8	-	1 3/4-12 UN	32 / 19	130	42	28	16	-	36	9,4	17,5		
506 873 050	506 813 050	28	1 1/8				145	56,5	28	27				16	
508 070 050	508 010 050	22 / 7/8	-				32 / 29	163,5	51	31				16	-
508 071 050	508 011 050	28	-					178	56,5	31				25	-
508 171 050	508 111 050	28	1 1/8	185	62,5	31		25	-						
508 074 050	508 014 050	42	-	2 1/4-12 UN	37	194,5	62,5	31	25	-	50	9,4	34,5		
509 045 050	509 040 050	35 / 1 3/8	-				64	40,3	25	-					
509 055 050	509 050 050	42	-				67,5	40,3	25	-					
509 053 050	509 052 050	1 5/8	-				67,5	40,3	25	-					
509 061 050	509 060 050	54	-				67,5	40,3	28	-					

Sondervarianten:
 (gekennzeichnet durch letzte beide Ziffern der Order Number)

Special variants:
 (characterized by last both numbers of the order number)

Korrosionsschutz	Cu/Sn
Standardausführung einschl. CO ₂	50
im Bypassanschluss Vg5-Gewinde	51
Propan-Ventile	85

corrosion protection	Cu/Sn
standard version incl. CO ₂	50
in the bypass connection Vg5 thread	51
propane valves	85

Kv-Wert (Wasserdurchfluss bei einer Druckdifferenz von 1 bar)
 Kv-value (water flow with a difference of pressure of 1 bar)