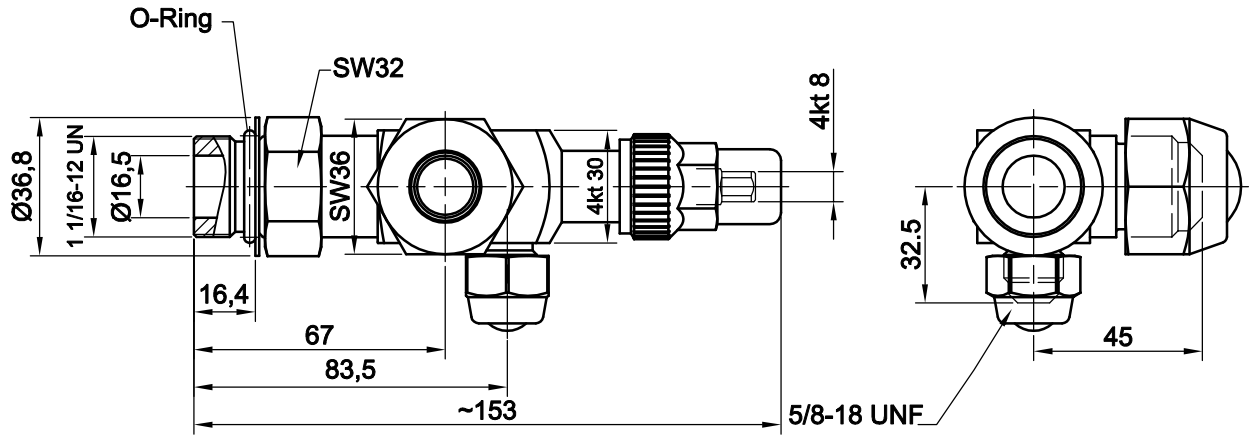
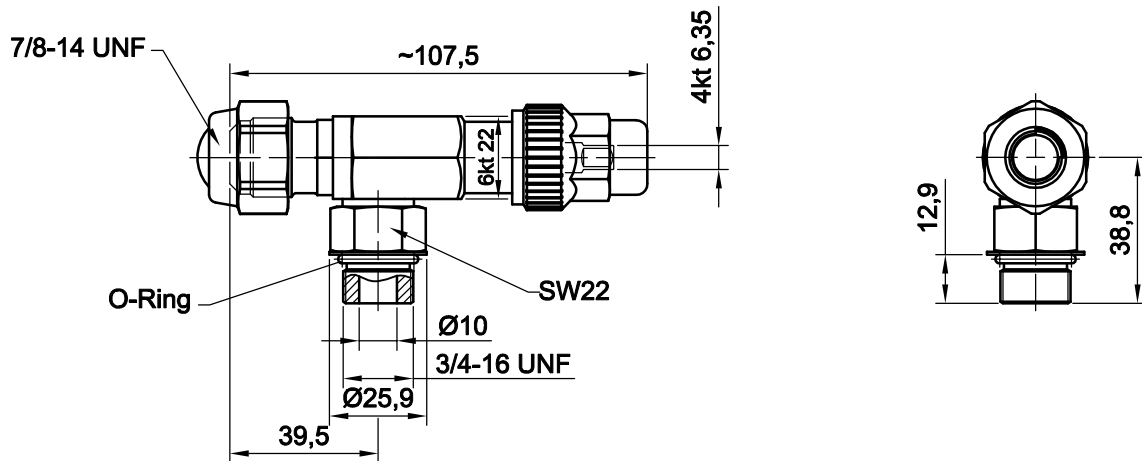


## Eckventil mit O-Ring Anschluss Angle Valve with O-ring connection

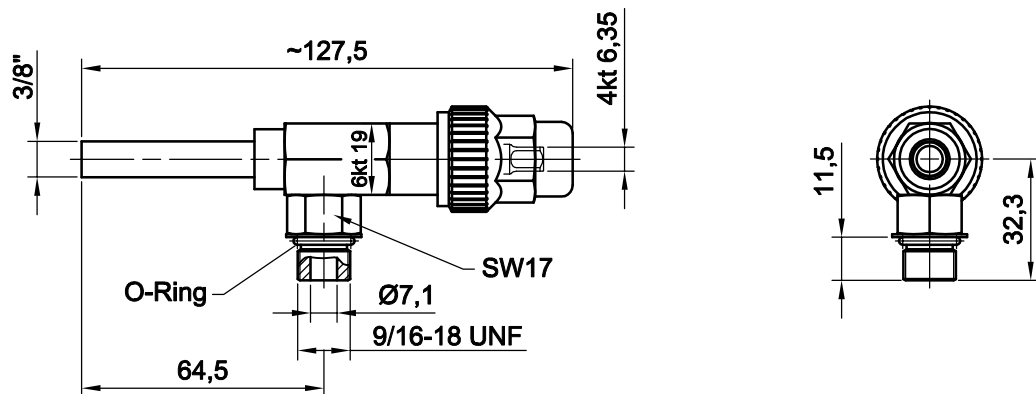
Korrosionsschutz Cu/Sn Corrosion protection Cu/Sn



Order Number	Kv m <sup>3</sup> /h
546 014 050	8,0



Order Number	Kv m <sup>3</sup> /h
563 000 050	2,35



Order Number	Kv m <sup>3</sup> /h
560 000 050	1,4

Kv-Wert (Wasserdurchfluss bei einer Druckdifferenz von 1 bar)  
 Kv-value (water flow with a difference of pressure of 1 bar)