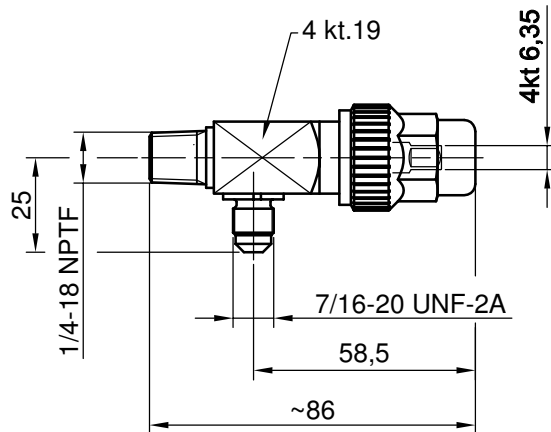


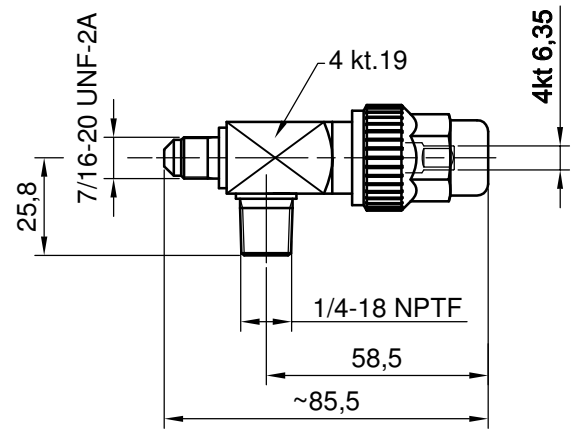
## Eckventil mit NPTF-Gewinde - Angle Valve with NPTF-thread

Korrosionsschutz Cu/Sn Corrosion protection Cu/Sn



Order Number	Kv m <sup>3</sup> /h
540 035 050	0,4

Kv-Wert (Wasserdurchfluss bei einer Druckdifferenz von 1 bar)

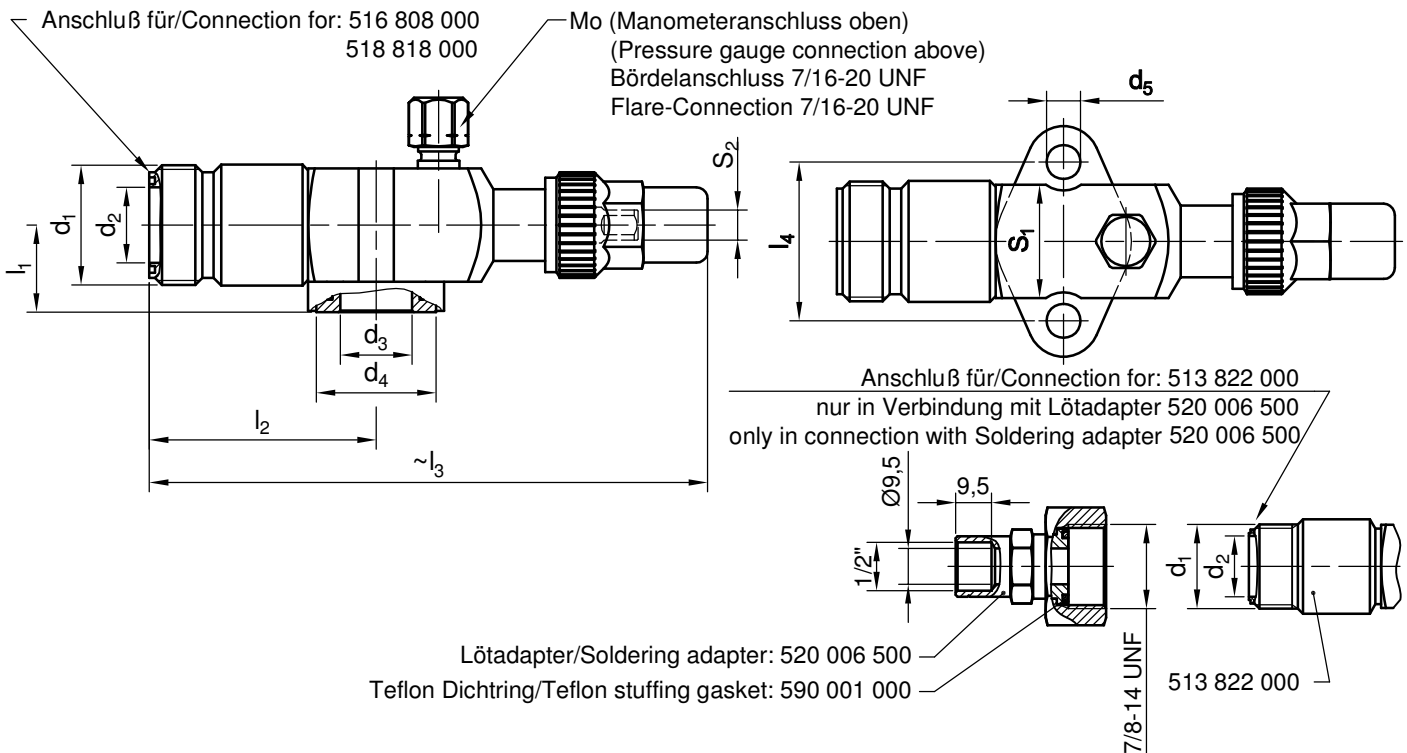


Order Number	Kv m <sup>3</sup> /h
540 036 050	0,4

Kv-value (water flow with a difference of pressure of 1 bar)

## Eckventil mit Rückschlagventil - Angle Valve with Check valve

Korrosionsschutz Fe/Cu Corrosion protection Fe/Cu



Lötadapter/Soldering adapter: 520 006 500  
 Teflon Dichtring/Teflon stuffing gasket: 590 001 000

Order Number	d <sub>1</sub>	d <sub>2</sub>	d <sub>3</sub>	d <sub>4</sub>	d <sub>5</sub>	l <sub>1</sub>	l <sub>2</sub>	l <sub>3</sub>	l <sub>4</sub>	S <sub>1</sub>	S <sub>2</sub>
513 822 000	7/8-14 UNF	16	14	23	9	19,35	47	118	35	22	6,35
516 808 000	1 1/4-12 UNF	20	19	31,7	9	23	60	148	42	30	8
518 818 000	1 3/4-12 UN	32	27	44	11	39,5	90	208	66	36	9,4

Öffnungsdifferenzdruck 0,03 bar  
 (auf Anfrage in 0,08 bar oder 0,3 bar lieferbar)

Opening differential pressure 0.03 bar  
 (on request in 0.08 bar or 0.3 bar available)