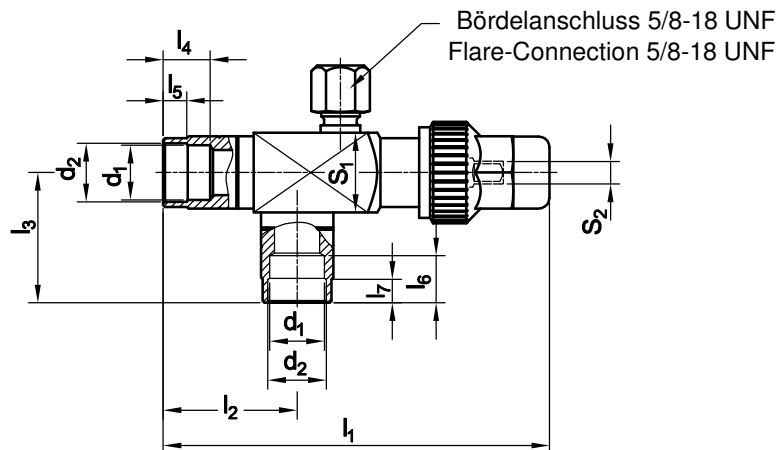


## Eckventil mit Lötanschluss Angle Valve soldering connection



Korrosionsschutz Cu/Sn Corrosion protection Cu/Sn

Order Number	d <sub>1</sub>	d <sub>2</sub>	~l <sub>1</sub>	l <sub>2</sub>	l <sub>3</sub>	l <sub>4</sub>	l <sub>5</sub>	l <sub>6</sub>	l <sub>7</sub>	S <sub>1</sub> 4kt	S <sub>2</sub> 4kt	Kv m <sup>3</sup> /h
540 038 050	10	-	90,5	29,5	24	9,5	-	9,5	-	19	6,35	2,35
540 037 050	12	1/2	96,5	36	24	13	6,5	13	9,5			
543 020 050	16 / 5/8	15	105,5	37	31	13	6,5	13,5	6,5	22	8,0	4,0
543 039 050	18	-		37	31	9,5	-	9,5	-			
546 012 050	22 / 7/8	-	130	42	40	16	-	16	-	30	8,0	8,5
548 010 050	28	1 1/8	178	56,5	51	27	20	27	20	36	9,4	17,0
548 004 050	1 3/8	-	182	60	56	25	-	25	-			
549 050 050	1 5/8	-	188	67,5	55	25	-	25	-	50	9,4	34,5
549 053 050	42	-		67,5	63,5	25	-	25	-			

Kv-Wert (Wasserdurchfluss bei einer  
 Druckdifferenz von 1 bar)

Kv-value (water flow with a difference  
 of pressure of 1 bar)

Sondervarianten:  
 (gekennzeichnet durch letzte beide Ziffern der Order Number)

Special variants:  
 (characterized by last both numbers of the order number)

Korrosionsschutz	Cu/Sn
Standardausführung einschl. CO <sub>2</sub>	50
im Bypassanschluss Vg5-Gewinde	51
Propan-Ventile	85

corrosion protection	Cu/Sn
standard version incl. CO <sub>2</sub>	50
in the bypass connection Vg5 thread	51
propane valves	85