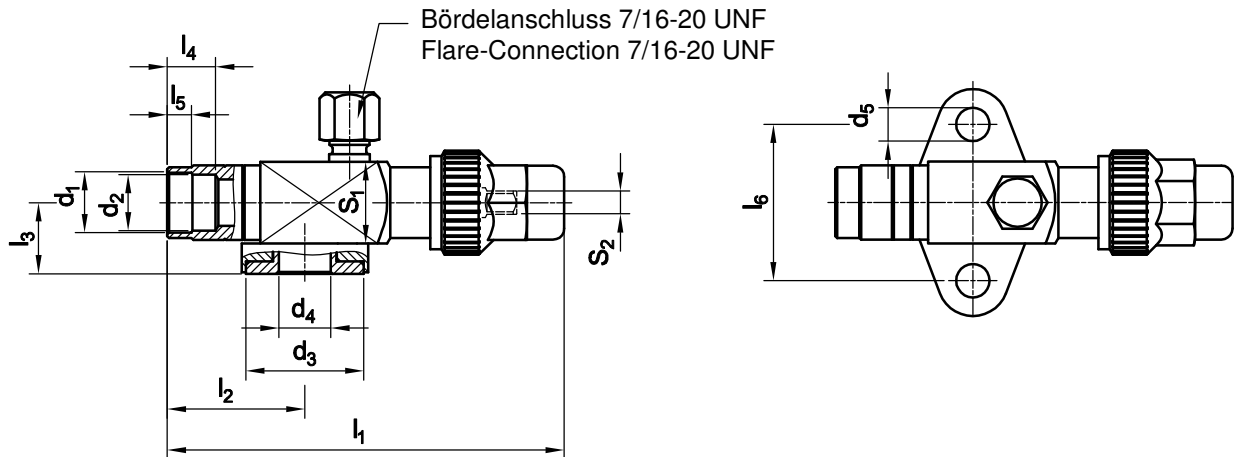


Eckventil mit Flansch- und Lötanschluss Angle Valve with flange- and soldering connection



Korrosionsschutz Cu/Sn Corrosion protection Cu/Sn

Order Number	d ₁	d ₂	d ₃	d ₄	d ₅	~l ₁	l ₂	l ₃	l ₄	l ₅	l ₆	S ₁ 4kt	S ₂ 4kt	Kv m ³ /h
510 165 050	12	1/2	23	9,5	9	92,5	32	18,2	13	6,5	35	19		2,35
513 061 050	-	5/8 / 16	23	13	9	105,5	37	20	22	-				
513 063 050	-	3/4	23	13	9	101,5	33,5	19	13	6,5	40	22	6,35	4,0
513 125 050	12	1/2	30	14	9									
513 126 050	16 / 5/8	15	30	14	9	105,5	37	19	13	6,5	41,3	30	8	8,5
513 064 050	-	3/4	30	14	9	37	19	22	-					
513 013 050	-	22 / 7/8	31,7	14	9	114,5	45	19	16	-	42	19	6,35	2,35
516 014 050	-	1 1/8	31,7	19	9	130	56,5	23	25	-				
510 113 050	3/8	10	31,7	12,5 / 9	9	90,5	29,5	17,6	14	9,5	55	30	8	8,5
510 115 050	12	1/2	31,7	12,5 / 9	9	92,5	32	17,6	13	6,5				
513 511 050	16 / 5/8	15	31,7	14	9	105,5	37	19	13	6,5	56	36	9,4	17,0
516 012 050	-	22 / 7/8	31,7	19	9	130	42	23	16	-				
516 054 050	-	1 1/8	44	19	10,5	185	62,5	31	25	-	66	36	9,4	17,0
518 013 050	-	35 / 1 3/8	44	27	11									
518 113 050		35 / 1 3/8	42	27	11	185	62,5	30	25	-	50			34,5
516 072 050	-	22 / 7/8	44	19	11	130	42	26,5	19	-				
518 130 050	28	1 1/8	44	27	11	178	56,5	31	27	20	66	36	9,4	17,0
518 132 050		35 / 1 3/8	44	27	11	185	62,5	31	25	-				
518 034 050	-	42	44	27	11	183	61,5	36,5	27	20	66	36	9,4	17,0
519 040 050	28	1 1/8	44	34	11									
519 041 050	-	35 / 1 3/8	44	34	11	194,5	72,5	36,5	22	-	50			34,5

Kv-Wert (Wasserdurchfluss bei einer Druckdifferenz von 1 bar)

Kv-value (water flow with a difference of pressure of 1 bar)