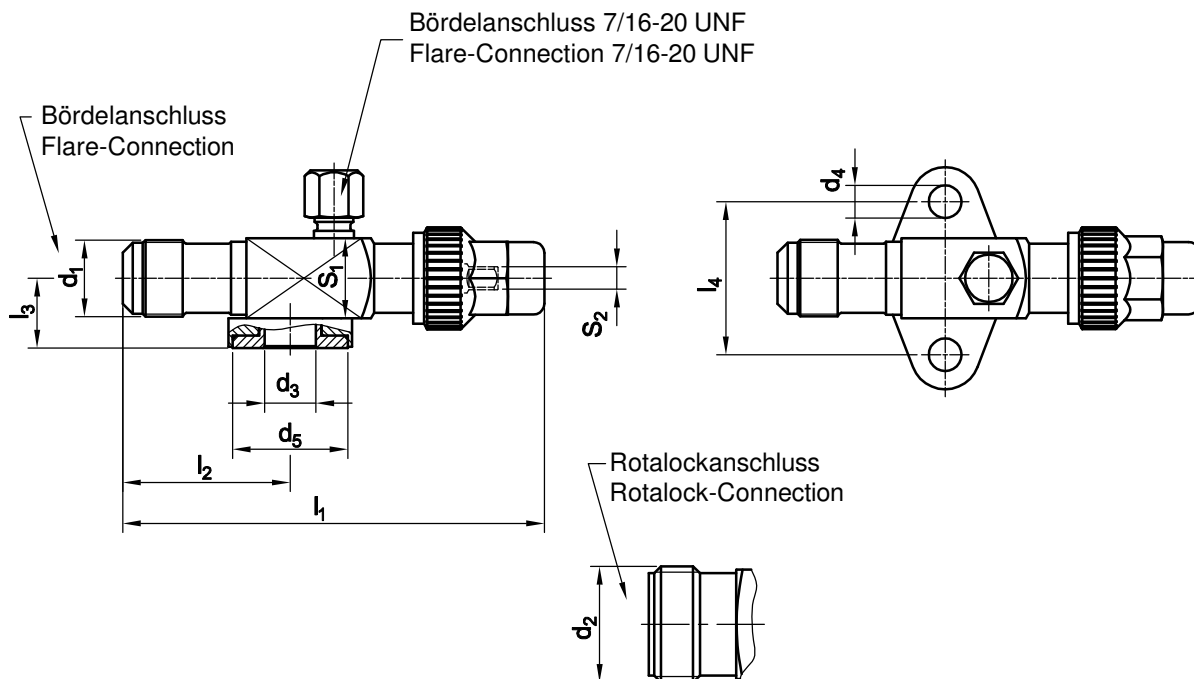


## Eckventil mit Flansch- und Bördel- /Rotalockanschluss Angle Valve with flange- and flare-/Rotalock connection



Korrosionsschutz Cu/Sn Corrosion protection Cu/Sn

Order Number	d <sub>1</sub>	d <sub>2</sub>	d <sub>3</sub>	d <sub>4</sub>	d <sub>5</sub>	~l <sub>1</sub>	l <sub>2</sub>	l <sub>3</sub>	l <sub>4</sub>	S <sub>1</sub> 4kt	S <sub>2</sub> 4kt	Kv m <sup>3</sup> /h
510 314 050	3/4-16 UNF	-	9,5	9	23	98,5	29,5	18	35	19	6,35	2,35
513 022 050	7/8-14 UNF		13	9	23	108,5	46	18		22		4,0
513 210 050	7/8-14 UNF	-	14	9	31,7			46	19	42	30	8
516 008 050	-	1 1/4-12 UNF	19	9	32	130	42	23				
516 211 050	1 1/16-14 UNS	-	19	9	31,5	139	51	23	45	30	8	8,5
516 023 050	-	1 1/4-12 UNF	19	10,5	31,7	130	42	23				
516 038 050	-	1 1/4-12 UNF	20	11	34			42	23	48	30	9,4
516 058 050	-	1 1/4-12 UNF	19	11	42		42	28	56			
518 114 050	-	1 3/4-12 UN	29	11	42	141	50	30	66	36	8	8,5
516 271 050	1 1/16-14 UNS	-	19	11	31,5	139	51	26,5				
516 068 050	-	1 1/4-12 UNF	19	11	44	130	42	23	70	36	9,4	17,0
518 018 050	-	1 3/4-12 UN	27	11	44	168	49,5	29,5				
518 088 050	-	1 3/4-12 UN	27	12,5	44			49,5	29,5			

Kv-Wert (Wasserdurchfluss bei einer Druckdifferenz von 1 bar)  
 Kv-value (water flow with a difference of pressure of 1 bar)