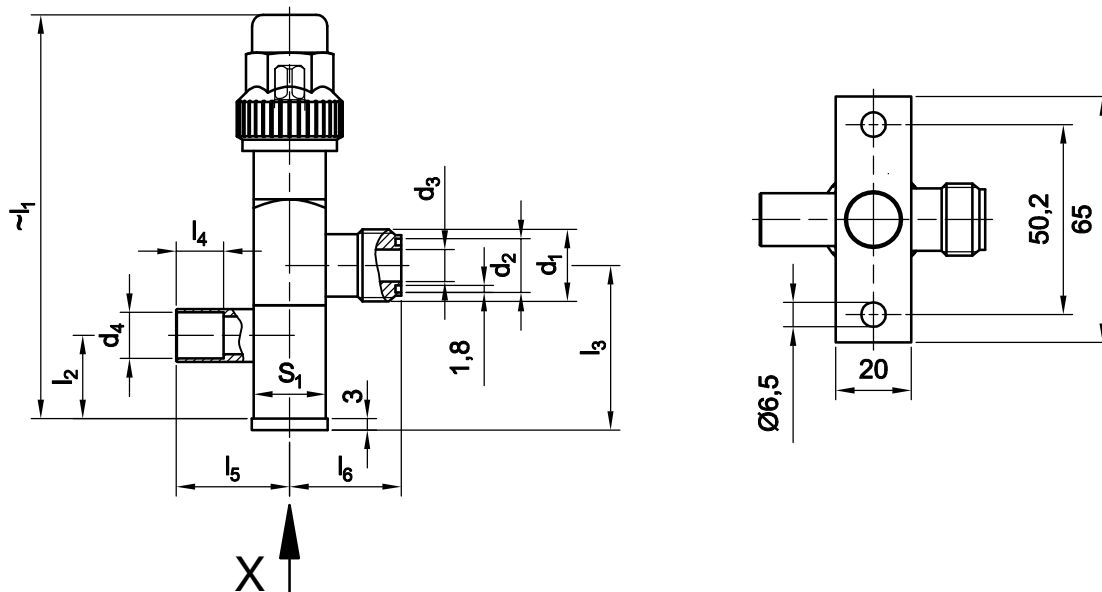
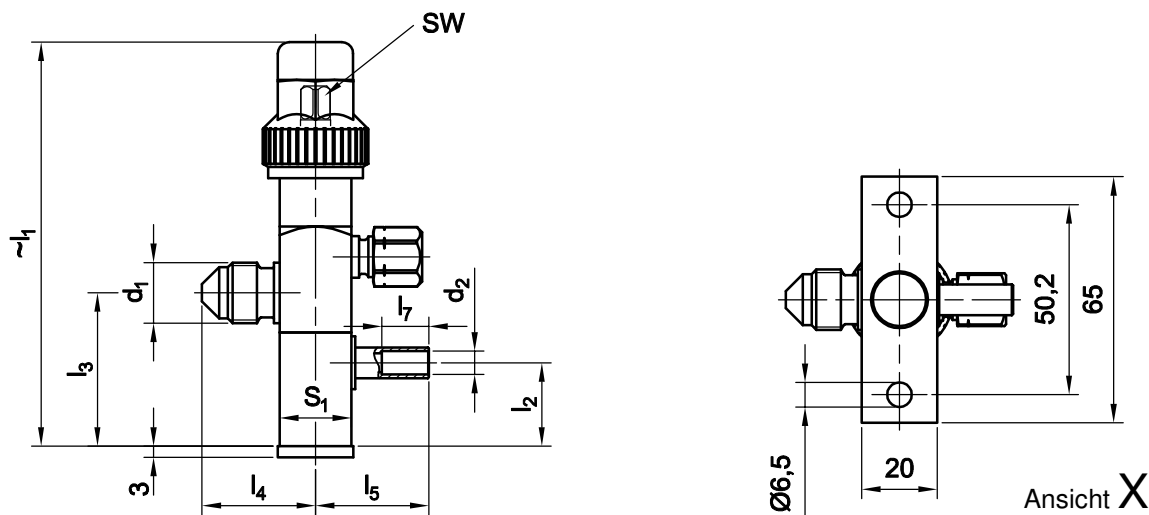


Eckventil mit Befestigungsfuss - stehende Bauart Angle valve with mounting base - vertical type



Korrosionsschutz Cu/Sn Corrosion protection Cu/Sn

Order Number	d ₁	d ₂	d ₃	d ₄	~l ₁	l ₂	l ₃	l ₄	l ₅	l ₆	S ₁ 4kt.	SW	Kv m ³ /h
540 061 050	3/4-16 UNF	14,2	8,5	12	106,5	40,5	22	12,5	30	29,5	19	6,35	2,0
543 050 050	1-14 UNS	19	12	16	118,5	47,5	24,5	13	30	3,8	22		3,5
546 020 050	1 1/4-12 UNF	25,3	19	18	145	54,5	21	16	39	39	30	8	7,0
546 022 050	1 1/4-12 UNF	25,3	19	22	145	54,3	21	16	41,5	39	30		



Korrosionsschutz Cu/Sn Corrosion protection Cu/Sn

Order Number	d ₁	d ₂	~l ₁	l ₂	l ₃	l ₄	l ₅	l ₆	l ₇	S ₁ 4kt.	SW	Kv m ³ /h
540 051 050	5/8-18 UNF	1/4	103,5	22	40,5	30	30	9,5	12,5	19	6,35	0,4
540 052 050	3/4-16 UNF	1/2	103,5	22	40,5	30	30	9,5	12,5	19		1,1
540 053 050	5/8-18 UNF	3/8	103,5	22	40,5	30	30	9,5	12,5	19		3,5
543 049 050	7/8-14 UNF	5/8	117	24,5	48,5	39	30	12	13	22		