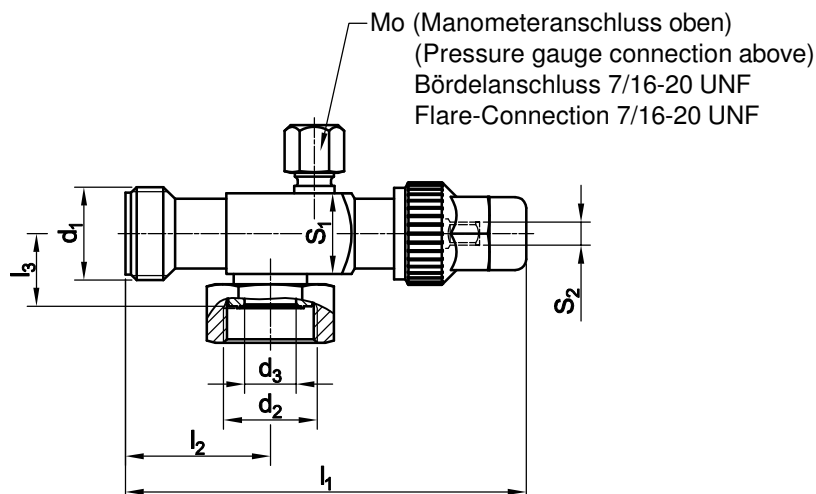


Eckventil mit 2x Rotalockanschluss Angle Valve with 2x rotalock-connection



Korrosionsschutz Cu/Sn Corrosion protection Cu/Sn

Order Number	d ₁	d ₂	d ₃	~l ₁	l ₂	l ₃	S ₁ 4kt	S ₂ 4kt	Kv m ³ /h
540 063 050	1-14 UNS	1-14 UNS	9,5	100,5	38	18,5	19	6,35	2,35
543 052 050	1 1/4-12 UNF	1 1/4-12 UNF	19	109,5	41,5	21,3	22		4,0
546 015 050	1 1/4-12 UNF	1 1/4-12 UNF	19	109,5	42	25	30	8	8,5

Kv-Wert (Wasserdurchfluss bei einer
 Druckdifferenz von 1 bar)

Kv-value (water flow with a difference
 of pressure of 1 bar)