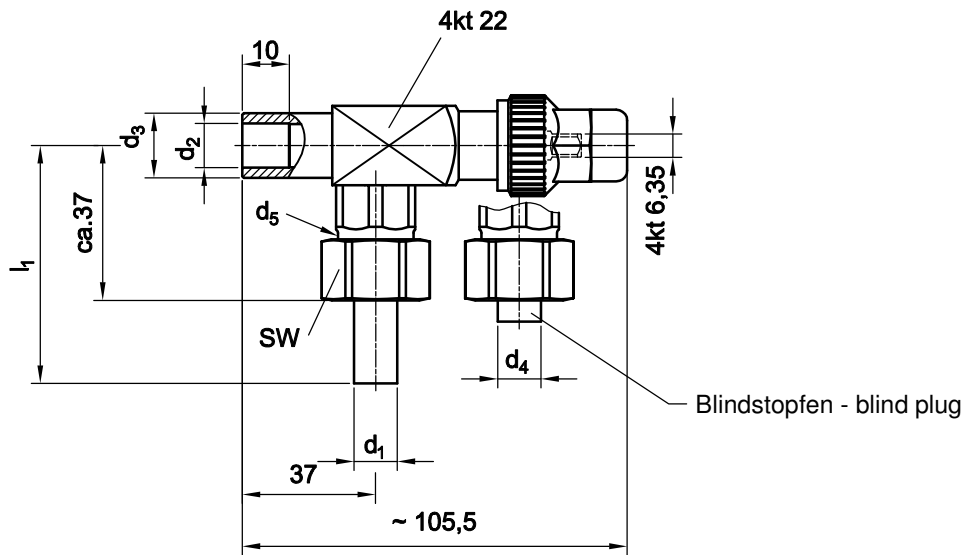


NH₃-Eckventil mit Schweißanschlüssen
NH₃-Angle Valve with welding connections



Korrosionsschutz Sn Corrosion protection Sn

Order Number	d ₁	d ₂	d ₃	d ₄	d ₅	l ₁	SW	Kv m ³ /h
543 120 000	12	12	18	-	G1/2"	66	27	4,0
543 121 000	-			12		-		
543 026 000	12			-	G3/4"	64	32	
543 027 000	-			18		-		

Kv-Wert (Wasserdurchfluss bei einer Druckdifferenz von 1 bar)

Kv-value (water flow with a difference of pressure of 1 bar)