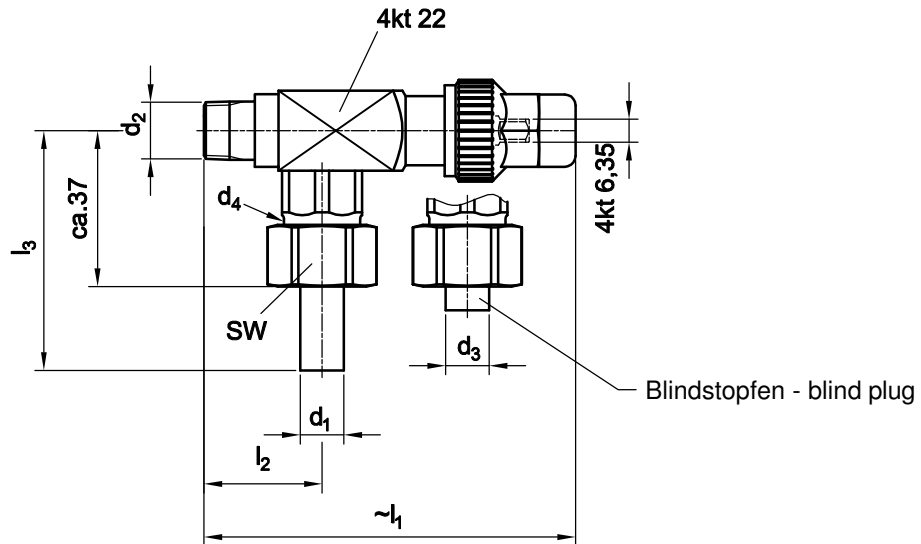


NH₃-Eckventil mit Einschraub- und Schweißanschluss
NH₃-Angle Valve with screw-in connection and welding connection



Korrosionsschutz Sn Corrosion protection Sn

Order Number	d ₁	d ₂	d ₃	d ₄	~l ₁	l ₂	l ₃	SW	Kv m ³ /h
543 022 000	12	M16x1,5 k	-	G1/2"	100,5	32	66	27	2,35
543 023 000	-		12				-		
543 024 000	12	M22x1,5 k	-	G3/4"			66	32	4,0
543 025 000	-		12				-		
543 028 000	18		-		64				
543 029 000	-		18						
543 032 000	12	R1/4 k	-	G1/2"	108,5	41	66	27	1,6

Kv-Wert (Wasserdurchfluss bei einer Druckdifferenz von 1 bar)

Kv-value (water flow with a difference of pressure of 1 bar)