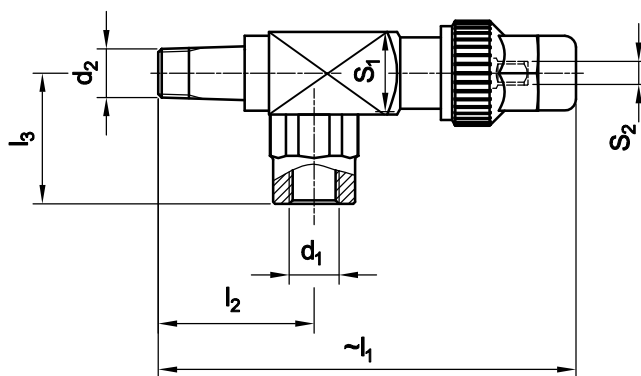


NH₃-Eckventil mit Einschraubanschluss
NH₃-Valve Angle with screw-in connection



Korrosionsschutz Sn Corrosion protection Sn

| Order Number | d ₁ | d ₂ | ~l ₁ | l ₂ | l ₃ | S ₁ 4kt. | S ₂ 4kt. | Kv m ³ /h |
|--------------|----------------|----------------|-----------------|----------------|----------------|------------------------|------------------------|-------------------------|
| 543 030 000 | G1/4" | R1/4 k | 112 | 41 | 35 | 22 | 6,35 | 0,4 |
| 543 031 000 | G3/8" | | | | | | | |

Kv-Wert (Wasserdurchfluss bei einer Druckdifferenz von 1 bar)

Kv-value (water flow with a difference of pressure of 1 bar)