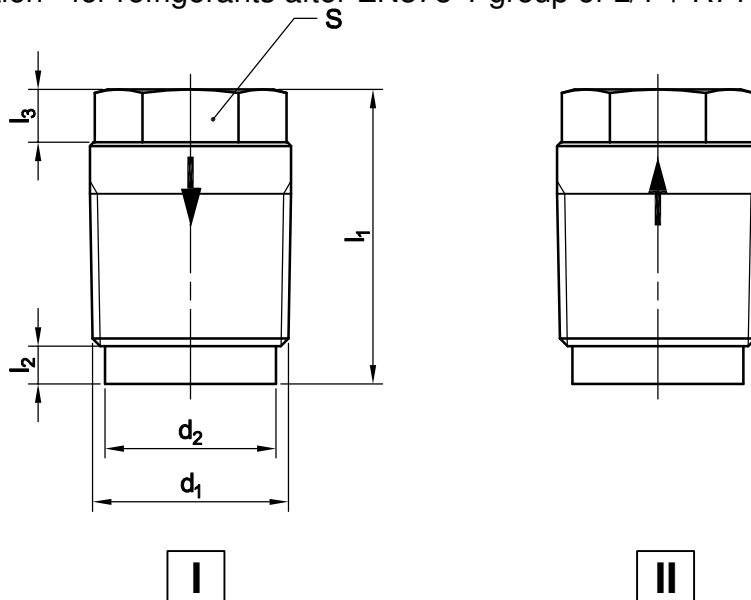


## Überdruckventil - Overflow valve

Stahlausführung - für Kältemittel nach EN378-1 Gruppe L<sub>1</sub> + R717  
 Steel execution - for refrigerants after EN378-1 group of L/1 + R717



Order Number	Durchflußrichtung Flow direction	d <sub>1</sub>	d <sub>2</sub>	l <sub>1</sub>	l <sub>2</sub>	l <sub>3</sub>	S 6kt.	P*	A <sub>0</sub> *
580 303 000	II	1/4-18 NPTF	-	27	-	7	17	3,5	23,7
581 228 000	I	1/2-14 NPTF	-	34	-	7	19	28	40
582 234 000	I	3/4-14 NPTF	-	34	-	7	22	34	63,6
582 228 000	II	3/4-14 NPTF	-	34	-	7	22	28	133
583 228 000	I	1-11 1/2 NPTF	26	48	24,5	10	19	28	133
583 228 900	I	1-11 1/2 NPTF	28	55	31,5	10	24	28	226
584 228 000	I	1 1/4 - 11 1/2 NPTF	36	60	34,5	10	24	28	452
585 228 000	I	1 1/2 - 11 1/2 NPTF	43	110	78	6	36	28	700

P\*: Öffnungsbeginn (bar)  
 Opening beginning (bar)

A<sub>0</sub>\*: freier Durchströmungs- querschnitt (mm<sup>2</sup>)  
 free cross section perfusion (mm<sup>2</sup>)

\* andere Druckbereiche, Durchströmungsquerschnitte und Werkstoffe auf Anfrage  
 \* other pressure ranges, free cross sections and materials on request