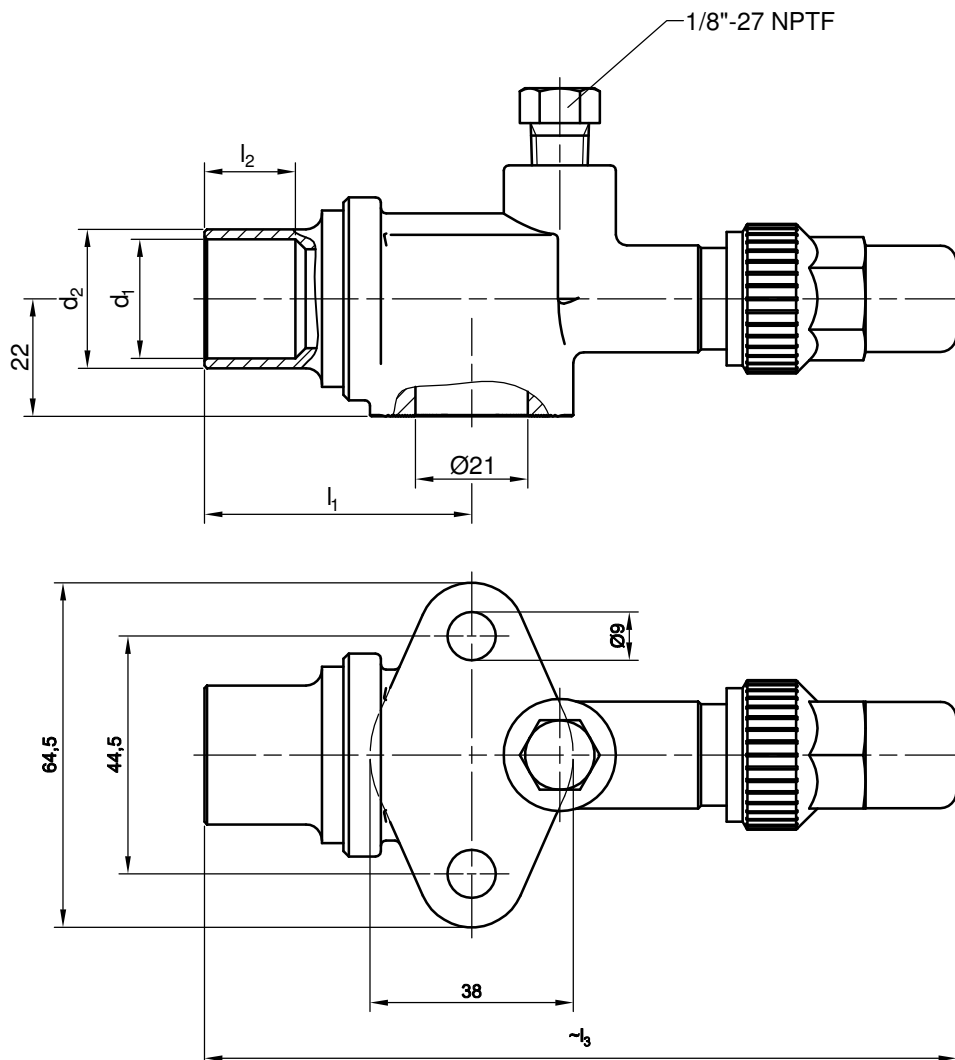


Messing Kompressor-Ventil - Lötanschluss, 2-Schraubenflansch Brass Compressor Valve - soldering connection, 2-bolts-flange



Order Number	d_1	d_2	l_1	l_2	l_3	K_v m^3/h
230 001 000	18	22	47	16	138	10,0
230 002 000	3/4	23	47	16	138	
230 000 000	22 / 7/8	26	50	19	141	
230 003 000	28	32	50	19	141	
230 004 000	1 1/8	32	50	19	14	

Kv-Wert (Wasserdurchfluss bei einer Druckdifferenz von 1 bar)

Kv-value (water flow with a difference of pressure of 1 bar)

Weitere Größen auf Anfrage - Further sizes on request