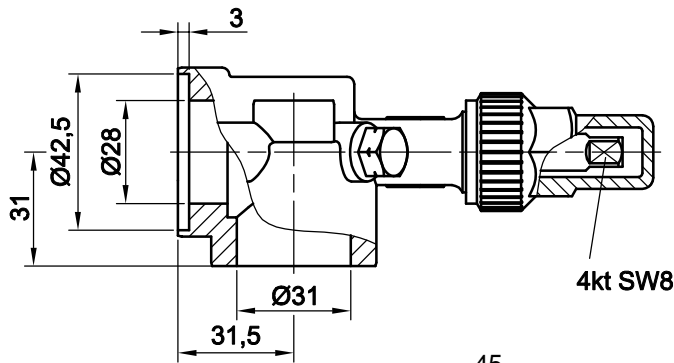
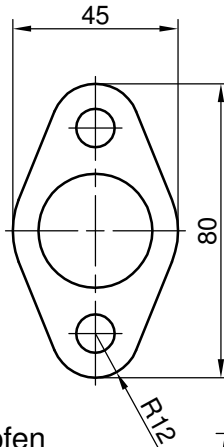
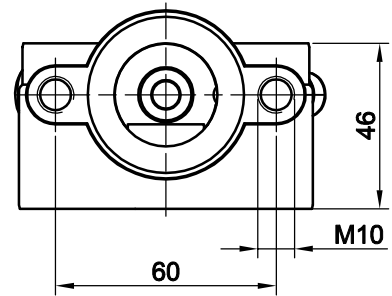


# Alu-Kompressorventil Aluminium Compressor Valve

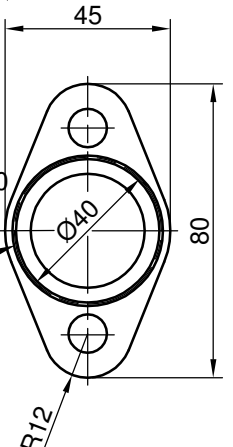


Ansicht: Flanschanschluß  
 view: flange connection



Ansicht: Flanschanschluß  
 ausschließlich Ausführung 250 007 000  
 view: flange connection  
 exclusive version 250 007 000

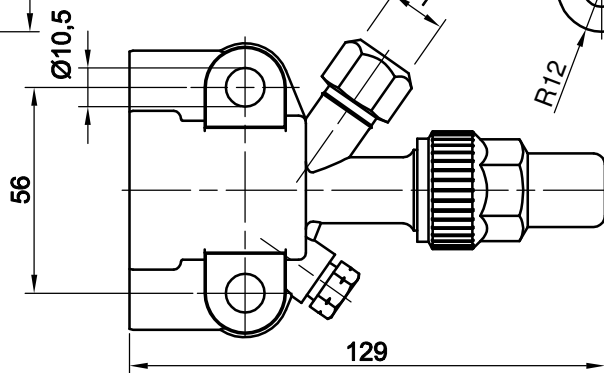
Dichtrille  
 Closely-groove



## Standardausführung Standard version

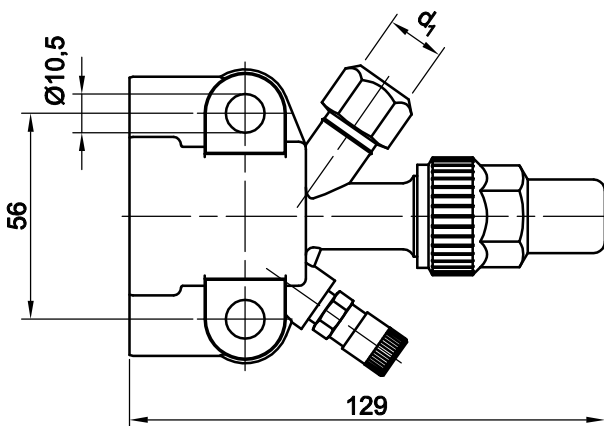
### Alu-Kompressorventil mit Stopfen Aluminium Compressor Valve with plugs

Order Number	d <sub>1</sub>	K <sub>v</sub> m <sup>3</sup> /h
250 003 000	5/8-18 UNF	22,0
250 004 000	7/16-20 UNF-2B	
250 007 000	7/16-20 UNF-2B	



### Alu-Kompressorventil mit Schraderventil Aluminium Compressor Valve with "Schrader"-valve

Order Number	d <sub>1</sub>	K <sub>v</sub> m <sup>3</sup> /h
250 005 000	5/8-18 UNF	22,0
250 006 000	7/16-20 UNF-2B	



## NH<sub>3</sub>-Spezialausführung NH<sub>3</sub>-special version

Order Number	K <sub>v</sub> m <sup>3</sup> /h
250 002 000	22,0

K<sub>v</sub>-Wert (Wasserdurchfluss bei einer Druckdifferenz von 1 bar)  
 Kv-value (water flow with a difference of pressure of 1 bar)

