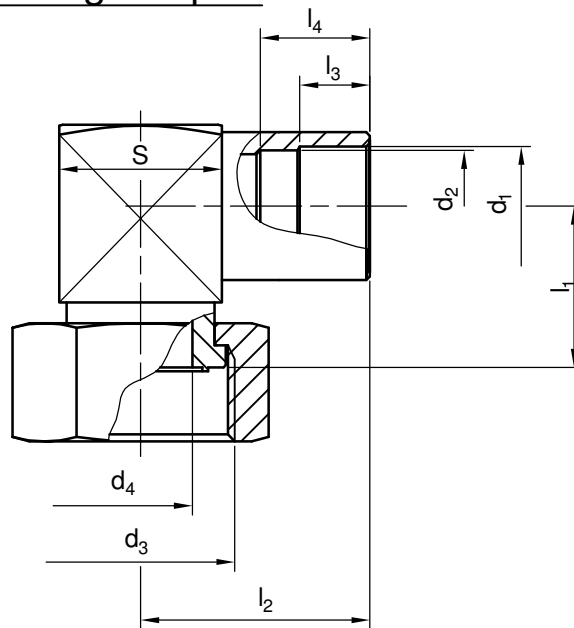


Winkellötadapter Angle soldering Adapter



Korrosionsschutz Cu/Sn Corrosion protection Cu/Sn

Order Number	d_1	d_2	d_3	d_4	l_1	l_2	l_3	l_4	S 4kt.
530 002 050	8	-	3/4-16 UNF	9,5	20	24	9,5	-	19
530 004 050	10	-		9,5	20	24	9,5	-	
530 005 050	12	-		9,5	20	24	9,5	-	
530 014 050	10	-	1-14 UNS	9,5	20	24	9,5	-	
530 015 050	12	-		9,5	20	24	13	-	
530 015 150	12	1/2		9,5	20	24	13	9,5	
533 001 050	16 / 5/8	-	1-14 UNS	14	23	31	9,5	-	22
533 002 050	18	-		14	23	31	9,5	-	
533 003 050	3/4	-		14	23	31	9,5	-	
533 011 050	16 / 5/8	-	1 1/4-12 UNF	19 / 14	24,5	31	9,5	-	
533 012 050	18	-		19 / 14	24,5	31	9,5	-	
533 013 050	3/4	-		19 / 14	24,5	31	9,5	-	
536 000 050	22 / 7/8	-	1 1/4-12 UNF	19	30	40,5	16,5	-	30
536 001 150	28	1 1/8		19	30	47,5	25	17,5	
536 002 050	28	-		19	30	47,5	25	-	
536 010 050	22 / 7/8	-	1 3/4-12 UN	32 / 19	33	40,5	16	-	36
538 000 050	28	-		32 / 19	33	52	25	-	
538 000 150	28	1 1/8		32 / 29	36	51,5	27	20	
538 002 050	35 / 1 3/8	-	32 / 29	36	57	25	-		
538 003 050	42	-	32 / 29	36	57	25	-		
539 000 150	35 / 1 3/8	-	2 1/4-12 UN	38 / 34	42,5	58,5	20	-	
539 001 150	42	-		38 / 34	42,5	63,5	25	-	