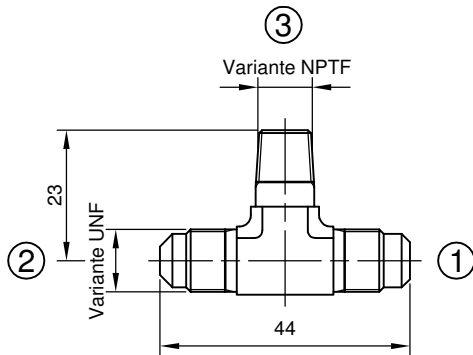
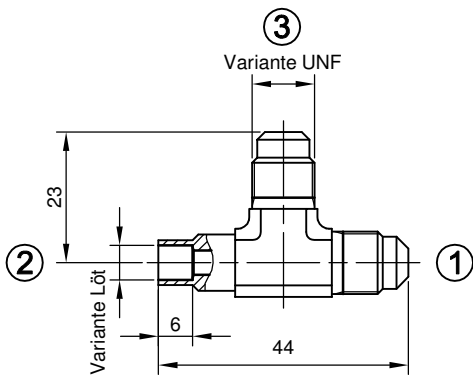


T-Stücke - T-fitting



Order Number	①	②	③
590 041 001	7/16-20 UNF	7/16-20 UNF	1/8-27 NPTF
590 042 001	7/16-20 UNF	1/8-27 NPTF	7/16-20 UNF
590 147 001	7/16-20 UNF	7/16-20 UNF	7/16-20 UNF

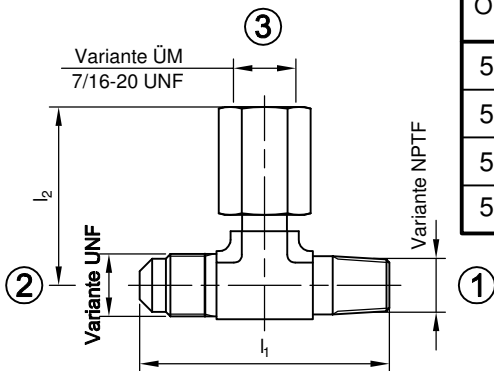
Material: CuZn39Pb3



Order Number	①	②	③
590 140 001	$\varnothing 6,1^{+0,1}_0$	$\varnothing 6,1^{+0,1}_0$	7/16-20 UNF
590 148 001	$\varnothing 6,1^{+0,1}_0$	7/16-20 UNF	7/16-20 UNF

Material: CuZn39Pb3

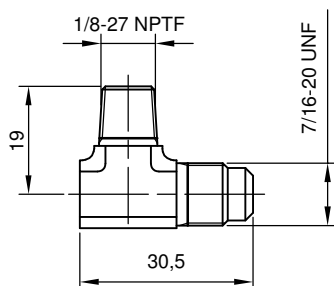
T-Stücke mit drehbarer Mutter - T-fitting with loose nut



Order Number	①	②	③	l ₁	l ₂
590 145 100	7/16-20 UNF	7/16-20 UNF	ÜM	44	30,5
590 146 100	ÜM	7/16-20 UNF	7/16-20 UNF	57	23
590 145 300	ÜM	ÜM	7/16-20 UNF	77	23
590 137 100	1/8-27 NPTF	ÜM	7/16-20 UNF	57	23

Material: CuZn39Pb3

Winkel-Stück - Angle-fitting



Order Number
590 045 001

Material: CuZn39Pb3