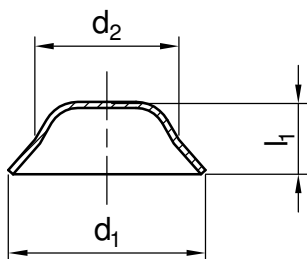
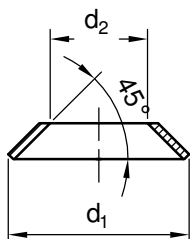


Kupferhütchen - Copper caps



Order Number	FAS Typ	UNF	d ₁	d ₂	l ₁
092 000 04	H6	7/16-20 UNF	9	-	3
092 000 06	H10	5/8-18 UNF	13	9,5	4,5
092 000 08	H12	3/4-16 UNF	16	12	5,5
092 000 10	H16	7/8-14 UNF	19,5	15	7,5
092 000 12	H18	1 1/16-14 UNS	23,5	18	8
092 000 00	H22	1 1/4-12 UNF	29	22	9

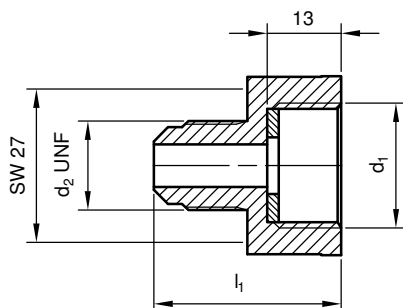
Material: Cu



Order Number	FAS Typ	UNF	d ₁	d ₂
092 100 04	DR6	7/16-20 UNF	9,5	5,5
092 100 06	DR10	5/8-18 UNF	13,8	8
092 100 08	DR12	3/4-16 UNF	16,5	10
092 100 10	DR16	7/8-14 UNF	19,5	13
092 100 12	DR18	1 1/16-14 UNS	24,2	16
092 100 00	DR22	1 1/4-12 UNF	28	20

Material: Cu

Flaschenverschraubung - Flange thread



Order Number	FAS Typ	d ₁	d ₂	l ₁
871 801 000	VF6	W21,8x1/14 rechts / right	7/16-20 UNF	29,5
871 802 000	VF10		5/8-18 UNF	33

Material: CuZn39Pb3 mit Polyamid-Scheibe (with polyamid-disk)

871 803 000	S6/10	Scheibe für VF 6/10 - Disk for VF 6/10
-------------	-------	--