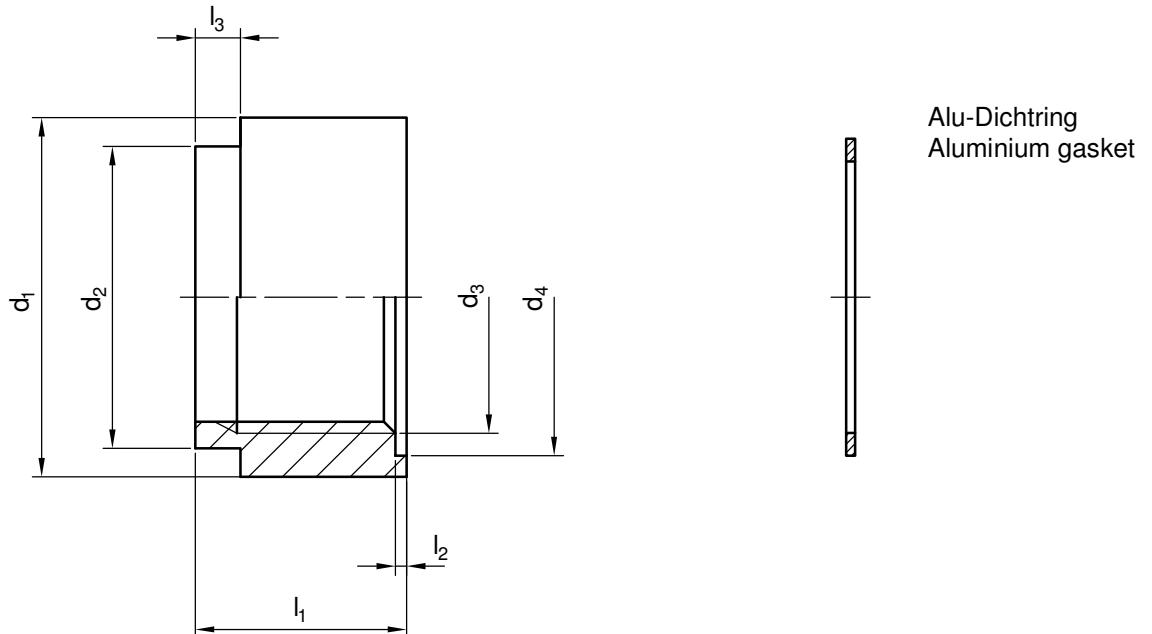


Einschweißstutzen für Einschraubsgläser incl. Alu-Dichtring Welding fittings for screw-in-(sight) glasses with gasket of Al



Order Number	d ₁	d ₂	d ₃	d ₄	l ₁	l ₂	l ₃	Dichtring Gasket	geeignet für Schau- glastypen been suitable for sight glassestypes
160 040 000	38,7	30	M26x1,5	31	20	1,4	5	A 26x31	D18 / DS18
160 041 000	44,5	40	M36x1,5	42	28	1,5	6	A 36x42	D28 / DS28 / DR28
160 042 000	63,5	60	M52x2	60	34	2	10	A 52x60	D40 / DS40 / DR40

Einschweißstutzen bestehen aus gut schweißbarem Stahl und sind für Kältemittel nach EN 378-1 und den dazugehörigen Kältemitteln nach DIN 51503-1 einsetzbar.

Welding fittings consist of good weldable steel and can be used for refrigerants after EN 378-1 and refrigerants after DIN 51503-1